

Bedienpersonal

manual

Montage- und Betriebsanleitung

Mobile Hochdruckreiniger Kaltwasser

Serie KD 3x3 Food



KD940-F Standard



KD940-F Premium

Konformitätserklärung

Anbieter: Ehrle GmbH
Anschrift: Industriestraße 3
D – 89165 Dietenheim

Produkt: KD940-F Standard
KD940-F Premium
Hochdruckreiniger, Kaltwasser, mobil
Serie 3x3 Food

Dieses Produkt ist konform mit den Bestimmungen der Richtlinien:

Einschlägige EG-Richtlinien:

2000/14/EG
2006/42/EG
2011/65/EU
2014/30/EU
2004/108/EG

Angewandte harmonisierte Normen:

EN 60335-1
EN 60335-2-79
EN 50581
EN 55014-1: 2006+A1: 2009+A2: 2011
EN 55014-2: 2015
EN 62233: 2008
EN IEC 61000-3-2: 2019-12
EN 61000-3-3: 2020-07

Angewandtes Konformitätsverfahren:

2000/14/EG: Anhang V

Dieses Produkt wird wie folgt gekennzeichnet:



CE-0085

Illertissen, 01.06.2021

Entwicklung

ppa.

Christoph Nöldner
Leiter Entwicklung

Reiner Ehrle
Geschäftsführer

Inhaltsverzeichnis

1	Benutzerhinweise	
1.1	Allgemeines	5
1.2	Funktionales Gerätekonzept	5
1.3	Terminologie	6
1.4	Bedeutung der Hervorhebungen	6
1.5	Bedeutung der Symbole	6
1.6	Zielgruppe	8
1.7	Gewährleistung und Haftung	8
1.8	Umweltschutz	9
2	Sicherheit	
2.1	Allgemeine Sicherheitshinweise	10
2.2	Autorisierte Personen für Gerätezugang	10
2.3	Sicherheitshinweise zum Reinigungsbetrieb	10
2.4	Unfallverhütungsvorschriften	11
2.5	Heben und Tragen von Lasten	12
2.6	Periodische Prüfungen	12
2.7	Richtlinien für Flüssigkeitsstrahler	12
2.8	Konstruktive Veränderungen am Gerät	12
2.9	Sicherheitseinrichtungen	12
3	Produktbeschreibung	
3.1	Geräteansichten Serie 3x3 Food, Standard	14
3.2	Geräteansichten Serie 3x3 Food, Premium	15
3.3	Typenschilder Version Standard / Premium	16
3.4	Seriennummer	16
3.5	Technische Daten	17
3.5.1	Hochdruckreiniger Kaltwasser, mobil - Serie 3x3 Food	17
4	Gerätemontage	
4.1	Zubehörteile für KD940-F Standard	20
4.2	Zubehörteile für KD940-F Premium	21
4.3	Gerätemontage	22
4.3.1	Geräteversion Standard	22
4.3.2	Geräteversion Premium	23
5	Inbetriebnahme	
5.1	Standort auswählen	27
5.2	Herstellen des Wasseranschlusses	28
5.3	Elektrischen Netzanschluss herstellen	29
5.4	Inbetriebnahme des Geräts	30
6	Bedienung	
6.1	Bedienelemente und Anzeige der Geräte	31
6.2	Bedienelemente der Abschalt pistole	32
6.3	NOT - Abschaltung bei Gefahr	32

6.4	Reinigungsbetrieb durchführen.....	33
6.5	Verwendung von Reinigungsmitteln (Chemie).....	35
6.5.1	Allgemeine Informationen.....	36
6.5.2	Reinigungsmittelbetrieb bei Version Standard	36
6.5.3	Reinigungsmittelbetrieb bei Version Premium	37
6.5.4	Spezielle Anwendung von Reinigungsmittel bei Version Premium für Lebensmittelindustrie	39
7	Außerbetriebnahme	
7.1	Gerät zeitweilig außer Betrieb nehmen.....	41
7.1.1	Geräteversion Standard	41
7.1.2	Geräteversion Premium	42
7.2	Außerbetriebnahme für längeren Zeitraum	43
8	Wartung	
8.1	Allgemeine Information	44
8.2	EHRLE Wartungs- und Inspektionsvertrag	44
8.3	Wartungsarbeiten.....	44
8.3.1	Frostschutz.....	46
8.3.1.1	Wasser beim Hochdruckreiniger ablassen.....	46
8.3.1.2	Hochdruckreiniger mit Frostschutzmittel durchspülen.....	46
8.3.2	Filter am Wassereingang reinigen.....	46
8.3.3	Überprüfen der Hochdruckschläuche	47
9	Fehlersuche und -beseitigung	
9.1	Fehlersuchtable	48

1 Benutzerhinweise

1.1 Allgemeines



Allgemeine Information

Für eine umfassende Beratung und Informationen zu den EHRLE Hochdruckreinigern kann Kundenservice jederzeit konsultiert werden.

Mit dem Erwerb eines EHRLE Hochdruckreinigers sind Sie der Besitzer eines Qualitätsprodukts, das sich auszeichnet durch:

- Bedienungsfreundlichkeit,
- Zuverlässigkeit,
- Umweltfreundlichkeit.

Diese Montage- und Betriebsanleitung ist Bestandteil vom Hochdruckreiniger und muss am Betriebsstandort aufbewahrt werden und jederzeit verfügbar sein. Das Manual beinhaltet für den Hochdruckreiniger Informationen zu folgenden Punkten:

- Hinweise für die Benutzung
- Sicherheit
- Produktbeschreibung
- Gerätemontage
- Inbetriebnahme, Außerbetriebnahme
- Bedienung
- Wartung
- Fehlersuche und -beseitigung.

Die deutsche Ausgabe dieser Montage- und Betriebsanleitung ist die Originalfassung.

1.2 Funktionales Gerätekonzept

Durch die spezifischen konstruktiven Eigenschaften kann der Hochdruckreiniger je nach Typ vielseitig in folgenden Branchen eingesetzt werden, wie z.B:

- Nahrungsmittelindustrie
- Hotel- und Gastgewerbe
- Schlachtbetriebe und Schlachthöfe
- Lebensmittelindustrie
- Großküchen und -kantinen
- System-Gastronomie
- Restaurants

1.3 Terminologie

Die Terminologie „Hochdruckreiniger Kaltwasser, mobil - Serie 3x3 Food“ wird innerhalb des Manuals mit der kurzen allgemeinen Bezeichnung „Gerät“ bzw. „Hochdruckreiniger“ ersetzt.

Ist in Beschreibungsteilen ein eindeutiger Sachbezug erforderlich, wird die Terminologie „Hochdruckreiniger Kaltwasser, mobil - Serie 3x3 Food“ verwendet.

Für die Terminologie „Betriebsanleitung“ wird nach Möglichkeit in den Beschreibungsteilen die kurze allgemeine Bezeichnung „Manual“ verwendet.

1.4 Bedeutung der Hervorhebungen

Die in diesem Handbuch verwendeten Hervorhebungen haben folgende Bedeutung:

VORSICHT

Diese Hervorhebung wird zusammen mit den spezifischen Gefahrensymbolen benutzt, wenn das Nichtbeachten oder Nichtbefolgen von vorgeschriebenen Anweisungen, Fehlbedienungen oder Gerätemissbrauch zu Verletzungen oder tödlichen Unfällen führen kann.

ACHTUNG

Diese Hervorhebung wird zusammen mit dem Symbol ACHTUNG benutzt, wenn das Nichtbeachten oder Nichtbefolgen von vorgeschriebenen Anweisungen, Fehlbedienungen oder Gerätemissbrauch zur Beschädigung von Geräteteilen, Baugruppen oder Bauteilen führen kann.








Diese Hervorhebung kennzeichnet zusätzliche Informationen.

1.5 Bedeutung der Symbole

Symbol	Bedeutung
	<p>VORSICHT Anweisungen beachten!</p> <p>Das Nichtbeachten oder Nichtbefolgen von vorgeschriebenen Anweisungen, Fehlbedienungen oder Gerätemissbrauch kann Leib und Leben von Personen gefährden.</p>
	<p>VORSICHT Lebensgefahr durch Stromschlag.</p> <p>Das Gerät nicht öffnen. Bei Betrieb liegen im Gerät an spannungsführenden Teilen lebensgefährliche Spannungen an.</p> <p>Das Berühren von spannungsführenden Teilen kann zu lebensgefährlichen Verletzungen führen.</p>

Symbol	Bedeutung
	<p>VORSICHT Verbrennungs- bzw. Verbrühungsgefahr Beim Betrieb mit einer Wasserzulauftemperatur von bis zu 80 °C können die Reinigungsobjekte, das austretende Heißwasser oder Oberflächen vom Hochdruckreiniger heiß werden. Durch Berührung von heißen Oberflächen oder heißem Wasser kann es zu Verbrennungen bzw. Verbrühungen an der Hautoberfläche kommen. Sicherstellen, dass die Oberflächen vor Berührung abgekühlt sind. Das aus der Abschalt pistole austretende heiße Wasser darf nicht in Berührung mit der Haut kommen.</p>
	<p>VORSICHT Explosionsgefahr durch Verwendung unzulässiger Reinigungsmittel. Niemals lösungsmittelhaltige Flüssigkeiten wie Lackverdünnungen, Benzin, Öl oder ähnliche Flüssigkeiten ansaugen. Der Sprühnebel von Lösungsmitteln ist hochentzündlich, explosionsfähig und giftig. Die Angaben der Zusatzmittelhersteller beachten!</p>
	<p>VORSICHT Gefahr bei schweren Lasten Eine Person darf nicht mehr als eine Last mit 23 kg heben und tragen. Andernfalls kann die Gesundheit von Personen gefährdet sein (z.B. Überlastung der Wirbelsäule, Verletzungen durch herunterfallende Lasten). Bei Lasten von mehr als 23 kg geeignete Hebezeuge verwenden (z.B. Hubwagen).</p>
	<p>ACHTUNG Anweisungen zur Bedienung des Geräts beachten. Das Nichtbeachten oder Nichtbefolgen von vorgeschriebenen Anweisungen, Fehlbedienungen oder Gerätemissbrauch können zur Beschädigung des Geräts führen.</p>
	<p>Allgemeine Information Allgemeine zusätzliche Informationen.</p>
	<p>Information zum Recycling Allgemeine Informationen zum Recycling.</p>

Symbol	Bedeutung
	Information zur Entsorgung Allgemeine Informationen zum sach- und umweltgerechten Entsorgen von Materialien und Verbrauchsstoffen.
	Information zum Gehörschutz Allgemeine Informationen zum Gehörschutz.
	Fordert zu einer direkten Handlung auf.
	Resultat nach einer Handlung.
	Aufzählung

1.6 Zielgruppe

Diese Montage- und Betriebsanleitung beinhaltet Informationen und Anweisungen für Bediener zur Durchführung von

- der Gerätemontage im Auslieferungszustand
- allgemeinen Reinigungsaufgaben.

1.7 Gewährleistung und Haftung

Die Hochdruckreiniger Kaltwasser, mobil - Serie 3x3 Food der Firma EHRLE dürfen nur für ihre bestimmungsgemäße Verwendung betrieben werden.

Eine bestimmungsgemäße Verwendung umfasst:

- Bedienung nur durch Personen, welche
 - am Gerät eingewiesen und geschult sind, oder
 - die Informationen und Anweisungen in dieser Betriebsanleitung vollständig gelesen und verstanden haben und dadurch einen sicheren Umgang mit dem Gerät gewährleisten können.
- Die in dieser Betriebsanleitung enthaltenen Informationen und Anweisungen müssen beachtet werden.
- Bei fehlerhaften Sicherheits- und Schutzeinrichtungen darf das Gerät nicht in Betrieb genommen werden.
- Der Betrieb darf nur bei voll funktionsfähigen Sicherheits- und Schutzeinrichtungen erfolgen. Bei Funktionsausfällen während dem Betrieb muss das Gerät sofort außer Betrieb genommen werden.
- Fehlerhafte, mangelhafte oder defekte Geräte dürfen nicht in Betrieb genommen werden. Vor der Inbetriebnahme eine Sichtprüfung durchführen auf fehlerhafte, mangelhafte oder defekte

- Baugruppen oder Bauteile
- Elektrische Kabel
- Hochdruckschläuche.
- Das Gerät muss sofort abgeschaltet und außer Betrieb genommen werden, wenn Defekte, Fehler oder Mängel auftreten an
 - Baugruppen oder Bauteilen
 - Elektrischen Kabeln
 - Hochdruckschläuchen.
- Es dürfen keine konstruktiven Veränderungen an dem Gerät vorgenommen werden.
- Das Gerät darf nur in der vom Hersteller zertifizierten Konfiguration betrieben werden. Ein Betrieb mit nachträglich eingebauten Baugruppen, Bauteilen oder Zusatzgeräten ist unzulässig und kann Leib und Leben von Personen gefährden oder zur Beschädigung des Geräts führen.
- Bei Wartungsmaßnahmen und Austausch oder Erwerb von Zubehörteilen dürfen nur Originalteile vom Hersteller bzw. vom Hersteller zugelassenes Verbrauchsmaterial verwendet werden.

Bei einem nichtbestimmungsgemäßen Verwendungszweck des Geräts entfallen jegliche Gewährleistungs- und Haftungsansprüche für Sachschäden und Personen.

1.8 Umweltschutz



Hinweis zum Recycling

Die Verpackungsmaterialien sind recyclebar. Bitte werfen Sie die Verpackungen nicht in den Hausmüll, sondern führen Sie diese einer Wiederverwertung zu.



Hinweis zur Entsorgung

Altgeräte enthalten wertvolle recyclingfähige Materialien, die einer Verwertung zugeführt werden sollten. Batterien, Öl und ähnliche Stoffe dürfen nicht in die Umwelt gelangen. Bitte entsorgen Sie Altgeräte deshalb über geeignete Sammelsysteme.

Verwendete Materialien sach- und umweltgerecht entsorgen. Dabei die örtlichen Vorschriften beachten.

Gemäß Umweltbestimmungen dürfen mineralölhaltiges Abwasser, Brennstoffe für Warmwasserbeheizung oder Schmierstoffe wie Öle und Fette nicht ins Erdreich, Gewässer oder Kanalisation gelangen.

2 Sicherheit

2.1 Allgemeine Sicherheitshinweise

Jeweilige nationale Vorschriften des Gesetzgebers für Flüssigkeitsstrahler beachten.

Jeweilige nationale Vorschriften des Gesetzgebers zur Unfallverhütung beachten. Flüssigkeitsstrahler müssen regelmäßig geprüft und das Ergebnis der Prüfung schriftlich festgehalten werden.

Sicherheitshinweise, die den verwendeten Reinigungsmitteln beigelegt sind (i. d. R. auf dem Verpackungsetikett), beachten.

Reinigungsmittel für Unbefugte unzugänglich aufbewahren. Vergiftungs- oder Verätzungsgefahr durch Reinigungsmittel! Hinweise auf den Reinigungsmitteln beachten.

Vorgeschriebene Wartungsarbeiten fristgemäß durchführen (siehe Abschnitt 8, Wartung).

Sicherheitsrelevante Mängel müssen umgehend beseitigt werden. Alle Schilder am Gerät lesbar halten.

2.2 Autorisierte Personen für Gerätezugang

Sicherstellen, dass das Gerät nur zugänglich ist für Bedienpersonal welches

- die Informationen und Anweisungen in dieser Montage- und Betriebsanleitung vollständig gelesen und verstanden hat, oder
- am Gerät eingewiesen und geschult ist.

Kinder, sowie Personen mit verringerten physischen, sensorischen oder mentalen Fähigkeiten dürfen das Gerät nicht betreiben.

2.3 Sicherheitshinweise zum Reinigungsbetrieb

Während der Reinigungsarbeiten muss der Bediener am Arbeitsplatz die notwendige Schutzkleidung tragen. Dazu gehören wasserdichte Schutzanzüge, Gummistiefel, Schutzbrille, Kopfbedeckung, ggf. Gehörschutz usw.

Im Beisein von Personen ohne ausreichende Schutzkleidung dürfen keine Reinigungsarbeiten durchgeführt werden.

Vor dem Einschalten bei den Baugruppen und Bauteilen von außen eine Sichtprüfung auf Beschädigung durchführen (Hochdruckschlauch, elektrische oder mechanische Teile). Geräte mit beschädigten Baugruppen oder Bauteilen dürfen nicht in Betrieb genommen werden.

Der aus der Abschalt pistole austretende Wasserstrahl darf nicht gerichtet werden auf

- Personen
- Tiere
- unter Spannung stehende elektrische Einrichtungen (gebäudeseitige Netzanschlüsseinrichtungen, Steckdosen, elektrische Verkabelung usw.)
- unter Spannung stehende elektrische Anlagen, Maschinen, Geräte, Baugruppen oder Bauteile
- im Betrieb befindliche Anlagen, Maschinen oder Geräte.

Unter der Einwirkung des Hochdruckstrahls können Teile vom Reinigungsobjekt abgetrennt und weggeschleudert werden. Hierdurch können Personen verletzt werden.

Den Hochdruckstrahl nie auf zerbrechliche oder lose Gegenstände richten.

Für die Reinigung von Reifen, sowie deren Ventile, bezogen auf die Hochdruckdüse einen Mindestabstand von 30 cm einhalten. Andernfalls können Beschädigungen auftreten.

Vor der Reinigung des Hochdruckreinigers das Gerät außer Betrieb nehmen und vom elektrischen Netzanschluss abtrennen. Das Gerät gegen unbeabsichtigtes oder nicht autorisiertes Wiederinbetriebnehmen sichern (Stromversorgungskabel des Geräts vom Netzanschluss der Infrastruktur abtrennen, Warnschild mit Hinweis auf Arbeiten am Gebäudenetzanschluss anbringen).

Das Gerät niemals unbeaufsichtigt betreiben.

Das Gerät ist für die Wasserzufuhr mit einer Temperatur von bis zu 80 °C konzipiert. Bei Betrieb mit Heißwasser werden wasserführende Teile (z.B. Pumpengehäuse, nicht isolierte Rohre, Metallteile der Abschaltpistole und Strahlrohr) sowie Reinigungsobjekte heiß und können bei Berührung zu Verbrennungen führen. Während des Betriebs mit Heißwasser das Gerät sowie die wasserführenden Teile nicht berühren.

Vor dem Berühren von aufgeheizten Geräteteilen, wasserführenden Teilen oder Reinigungsobjekten abwarten, bis diese abgekühlt sind.

Asbesthaltige sowie andere Materialien, die gesundheitsgefährdende Stoffe enthalten, dürfen nicht abgespritzt werden.



Information zum Gehörschutz

Bei Überschreitung der Schallpegel über die zulässigen Werte müssen das Personal und Personen im Einwirkungsbereich einen Gehörschutz tragen.

Der Schallpegel für EHRLE Hochdruckreiniger beträgt unter Maximallast 82 dB (A). Ein hoher Schallpegel kann bei längerer Einwirkung Schwerhörigkeit verursachen. Sollte die Geräuschentwicklung durch die Anwendung des austretenden Hochdruckstrahls auf geräuschverstärkende Gegenstände die zulässigen Werte überschreiten, muß das Bedienpersonal und die eventuell in Mitleidenschaft gezogenen Personen einen Gehörschutz tragen.

Das Gerät nicht betreiben, wenn elektrische Leitungen, oder andere sicherheitsrelevante Teile (Unloader-Sicherheitsventil, Hochdruckschlauch, Abschaltpistole usw.) defekt sind.

2.4 Unfallverhütungsvorschriften

Die jeweils gültigen nationalen Vorschriften des Gesetzgebers zur Unfallverhütung beachten.

2.5 Heben und Tragen von Lasten

Die Hochdruckreiniger Kaltwasser, mobil - Serie 3x3 Food haben ein Gewicht je nach Typ von 54 kg oder 58 kg (mit Verpackung 73 kg oder 78 kg).

Eine Person darf nicht mehr als 23 kg heben und tragen. Bei mehr als 23 kg Last geeignetes Hebezeug einsetzen (z.B. Hubwagen).

Die internationale Norm „ISO 11228-1 Ergonomie - Manuelles Handhaben von Lasten - Teil 1 Heben und Tragen 05/2003“ beachten.

2.6 Periodische Prüfungen

Die Periodischen Prüfungen sind im Abschnitt 8 (Wartung) aufgelistet.

2.7 Richtlinien für Flüssigkeitsstrahler

Hochdruckstrahler müssen nach den „Richtlinien für Flüssigkeitsstrahler“, bei Bedarf bzw. mindestens alle 12 Monate von einem Sachkundigen geprüft werden. Das Ergebnis der Prüfung muß schriftlich festgehalten werden.

Im Anhang dieses Manual befindet sich ein Prüfblatt (Nachweis für Kundendienst) zur Eintragung der durchgeführten Prüfungen.

Kundendienstmonteure der Firma EHRLE sind Sachkundige und können für diese vorgeschriebene Prüfung über den EHRLE Kundendienst konsultiert und beauftragt werden.

2.8 Konstruktive Veränderungen am Gerät

Konstruktive Veränderungen am Gerät sind nicht zulässig. Unzulässig konstruktiv veränderte Geräte können Leib und Leben von Personen gefährden.

Beim Betrieb eines konstruktiv veänderten bzw. umgebauten Geräts liegt eine nicht bestimmungsgemäße Verwendung des Geräts vor. Bei einer nicht bestimmungsgemäßen Verwendung (siehe Abschnitt 1.7, Gewährleistung und Haftung) kann Leib und Leben von Personen gefährdet werden.

2.9 Sicherheitseinrichtungen

Sicherheitseinrichtungen dienen dem Schutz des Benutzers und dürfen nicht außer Kraft gesetzt oder in ihrer Funktion umgangen werden.

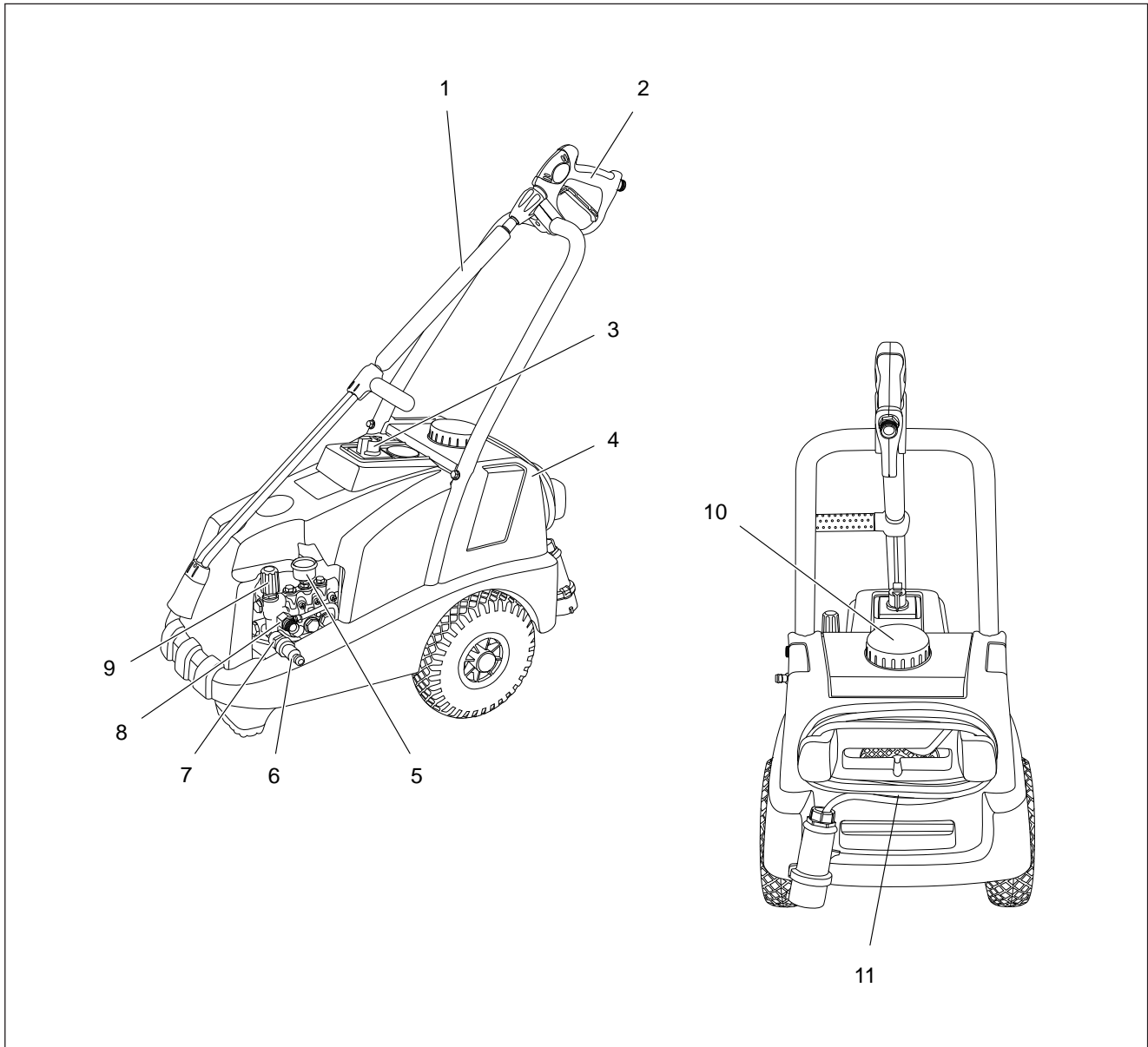
Der Hochdruckreiniger verfügt über die nachfolgend aufgelisteten Sicherheitseinrichtungen:

- Druckschalter:
je nach Bauart und Einsatzzweck werden Gerätefunktionen ein- bzw. ausgeschaltet (Sicherheitsfunktionen).
- Druckregelventil und Rückschlagventil:
Erstes dient zur Einstellung des Arbeitsdruckes und zweites Ventil hält bei deaktivierter Abschalt pistole den Pumpenkopf drucklos.
- TSS-System mit Abschaltverzögerung:
Nach dem Schließen der Abschalt pistole arbeitet die Pumpe ca. 30 s drucklos im Bypass (Vermeidung von zu hohem Druckaufbau in der Pumpe), dann schaltet der Motor ab.

- Hochdruckreiniger-Totalabschaltung:
Schaltet den Hochdruckreiniger bei längerer Betriebsunterbrechung oder einer über 20 Minuten unbenutzten Abschaltpistole automatisch ab.
- Überlastschuttschalter:
Löst aus bei zu hoher Stromlast beim Motor, das Gerät wird abgeschaltet.
- Mechanische Arretierung der Abschaltpistole:
Verhindert unbeabsichtigtes bzw. unbewusstes Einschalten der Abschalt-
pistole.

3 Produktbeschreibung

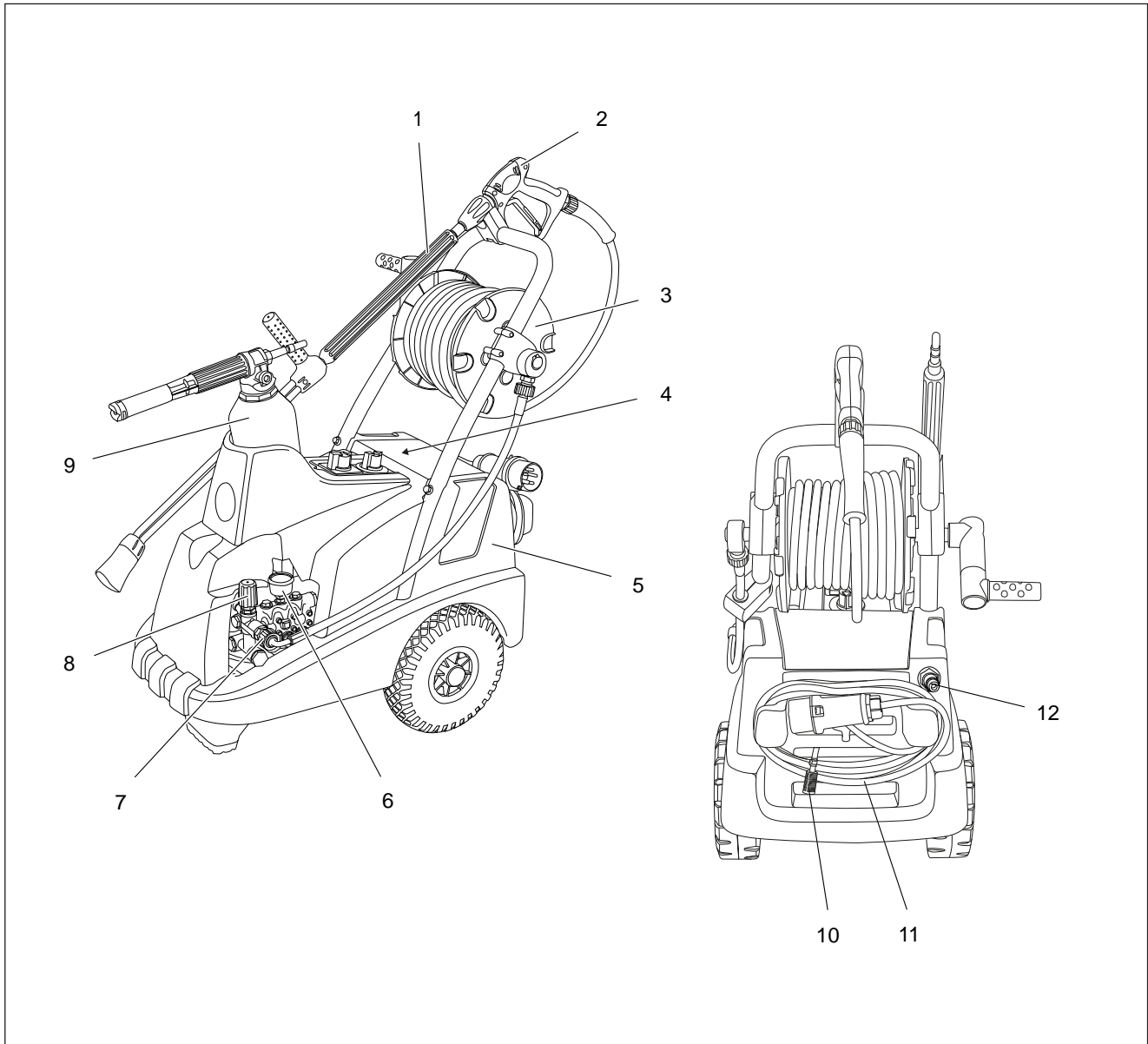
3.1 Geräteansichten Serie 3x3 Food, Standard



- | | | | |
|---|----------------------------|----|---------------------------------|
| 1 | Lanze mit Doppelstrahlrohr | 7 | Wassereingang |
| 2 | Abschaltpistole | 8 | Hochdruckausgang (Pumpe) |
| 3 | Geräteschalter Ein/Aus | 9 | Druckregelventil |
| 4 | Reinigungsmitteltank | 10 | Einfüllstutzen Reinigungsmittel |
| 5 | Manometer | 11 | Netzkabel 3x400 VAC |
| 6 | Filter | | |

Abb. 3 - 1 KD940-F Standard Lebensmittelausführung, Gesamtansichten







3.2 Geräteansichten Serie 3x3 Food, Premium



- | | | | |
|---|--|----|------------------------------------|
| 1 | Lanze mit Doppelstrahlrohr | 6 | Manometer |
| 2 | Abschaltpistole | 7 | Hochdruckausgang (Pumpe) |
| 3 | Schlauchtrommel | 8 | Druckregelventil |
| 4 | Bedienfeld mit
Chemie Regelventil (blau) und
Geräteschalter Ein-/Aus (rot) | 9 | Schaumlanzenanbausatz mit 2 l Tank |
| 5 | Wasser-Vorratstank | 10 | Chemieansaugschlauch mit Filter |
| | | 11 | Netzkabel 3x400 VAC |
| | | 12 | Filter mit Wassereingangsadapter |

Abb. 3 - 2 KD940-F Premium Lebensmittelausführung, Gesamtansichten

3.3 Typenschilder Version Standard / Premium

<h4 style="margin: 0;">KD940-F-Standard</h4> <div style="display: flex; justify-content: space-between; align-items: center; margin-top: 10px;"> <div style="flex: 1;"> <p>Type: KD940-F-Standard 561003-XX-B</p> <table border="1" style="width: 100%; border-collapse: collapse; font-size: 8px;"> <tr><td>Voltage</td><td>1/N/PE/AC/50Hz/240V</td></tr> <tr><td>Operating pressure</td><td>30-130bar/ 3-13MPa</td></tr> <tr><td>Max. pressure</td><td>150bar/ 15MPa</td></tr> <tr><td>Discharge capacity</td><td>300 - 840l/h</td></tr> <tr><td>Nozzle size</td><td>060</td></tr> <tr><td>Max. Inlet temp.</td><td>80°C</td></tr> <tr><td>Pump speed</td><td>1400rpm</td></tr> <tr><td>Connected load</td><td>4,5kW / 8,1A</td></tr> <tr><td>Electrical protection</td><td>3x16A slow-blowing</td></tr> </table> </div> <div style="flex: 0.5; text-align: center;">   </div> <div style="flex: 0.5; text-align: center;">  </div> </div> <hr style="border: 0.5px solid black; margin-top: 10px;"/> <p style="font-size: 8px; margin: 0;">Serial No.: 00111010182164 EHRLE GmbH Industriestraße 3 D-89165 Dietenheim Tel.: +49 73 03 / 16 00-0 Fax: +49 73 03 / 16 00-600</p>	Voltage	1/N/PE/AC/50Hz/240V	Operating pressure	30-130bar/ 3-13MPa	Max. pressure	150bar/ 15MPa	Discharge capacity	300 - 840l/h	Nozzle size	060	Max. Inlet temp.	80°C	Pump speed	1400rpm	Connected load	4,5kW / 8,1A	Electrical protection	3x16A slow-blowing	<h4 style="margin: 0;">KD940-F-Premium</h4> <div style="display: flex; justify-content: space-between; align-items: center; margin-top: 10px;"> <div style="flex: 1;"> <p>Type: KD940-F-Premium 561004-XX-B</p> <table border="1" style="width: 100%; border-collapse: collapse; font-size: 8px;"> <tr><td>Voltage</td><td>1/N/PE/AC/50Hz/240V</td></tr> <tr><td>Operating pressure</td><td>30-130bar/ 3-13MPa</td></tr> <tr><td>Max. pressure</td><td>150bar/ 15MPa</td></tr> <tr><td>Discharge capacity</td><td>300 - 840l/h</td></tr> <tr><td>Nozzle size</td><td>060</td></tr> <tr><td>Max. Inlet temp.</td><td>80°C</td></tr> <tr><td>Pump speed</td><td>1400rpm</td></tr> <tr><td>Connected load</td><td>4,5kW / 8,1A</td></tr> <tr><td>Electrical protection</td><td>3x16A slow-blowing</td></tr> </table> </div> <div style="flex: 0.5; text-align: center;">   </div> <div style="flex: 0.5; text-align: center;">  </div> </div> <hr style="border: 0.5px solid black; margin-top: 10px;"/> <p style="font-size: 8px; margin: 0;">Serial No.: 00111010182164 EHRLE GmbH Industriestraße 3 D-89165 Dietenheim Tel.: +49 73 03 / 16 00-0 Fax: +49 73 03 / 16 00-600</p>	Voltage	1/N/PE/AC/50Hz/240V	Operating pressure	30-130bar/ 3-13MPa	Max. pressure	150bar/ 15MPa	Discharge capacity	300 - 840l/h	Nozzle size	060	Max. Inlet temp.	80°C	Pump speed	1400rpm	Connected load	4,5kW / 8,1A	Electrical protection	3x16A slow-blowing
Voltage	1/N/PE/AC/50Hz/240V																																				
Operating pressure	30-130bar/ 3-13MPa																																				
Max. pressure	150bar/ 15MPa																																				
Discharge capacity	300 - 840l/h																																				
Nozzle size	060																																				
Max. Inlet temp.	80°C																																				
Pump speed	1400rpm																																				
Connected load	4,5kW / 8,1A																																				
Electrical protection	3x16A slow-blowing																																				
Voltage	1/N/PE/AC/50Hz/240V																																				
Operating pressure	30-130bar/ 3-13MPa																																				
Max. pressure	150bar/ 15MPa																																				
Discharge capacity	300 - 840l/h																																				
Nozzle size	060																																				
Max. Inlet temp.	80°C																																				
Pump speed	1400rpm																																				
Connected load	4,5kW / 8,1A																																				
Electrical protection	3x16A slow-blowing																																				

3.4 Seriennummer

Die Seriennummer auf dem Typenschild identifiziert das Produkt eindeutig und ist für den Ehrle-Kundendienst erforderlich.

3.5 Technische Daten

3.5.1 Hochdruckreiniger Kaltwasser, mobil - Serie 3x3 Food

Version Standard/Premium		
KD940-F		
Elektrischer Anschluss		
Netzspannung	V	400 - 415
Phase	~	3
Netzfrequenz	Hz	50
Anschlussleistung	kW	4,5
Strom (max.)	A	8,1
Schutzart	IP	IPX5
Netzabsicherung (träge)	A	3 x 16
Erforderliche Netzabsicherung Fehlerstromschutzschalter max.	mA	30
Verlängerungskabel bis 20 m	Litzen	5 x
	mm ²	2,5
Wasseranschluss		
Zulaufdruck (max.)	bar	5
	MPA	0,5
Zulauftemperatur (max.)	° C	80
Zulaufmenge	l/min	15
Ansaughöhe	m	0
Leistungsdaten Gerät		
Düsengröße	---	060
Betriebsdruck	bar	30 - 130
	MPA	3 - 13
Betriebsüberdruck (max.)	bar	150
	MPA	15
Fördermenge Wasser	l/h	300 - 840

Tab. 3 - 1 Technische Daten für Hochdruckreiniger Kaltwasser,
mobil - Serie 3x3 Food

			Version Standard/Premium
			KD940-F
Rückstoßkraft Hochdruckpistole	N		37,3
Pumpendrehzahl	U/min		1400
Masse und Abmessungen			
Masse Standard (mit Verpackung)	kg		54 (73)
Premium (mit Verpackung)	kg		58 (78)
Länge (mit Verpackung)	mm		805 (1090)
Breite (mit Verpackung)	mm		485 (630)
Höhe (mit Verpackung)	mm		950 (1040)
Schmierstoff			
Ölmenge	l		0,5
Ölsorte	Typ		5W30

Tab. 3 - 1 Technische Daten für Hochdruckreiniger Kaltwasser,
mobil - Serie 3x3 Food

4 Gerätemontage



VORSICHT

Auf fachgerechte Gerätemontage achten.

Für die Montage der Hochdruckreiniger müssen die Personen

- das zugehörige Manual gelesen und so verstanden haben, dass eine fehlerfreie Gerätemontage gewährleistet werden kann, oder
- geschult und eingewiesen sein.

Andernfalls können Leib und Leben von Personen gefährdet werden.



VORSICHT

Gefahr beim Heben und Tragen von schweren Lasten.

Die Hochdruckreiniger Kaltwasser, mobil - Serie 3x3 Food haben ein Gewicht je nach Typ von 54 kg und 58 kg (mit Verpackung 73 kg und 78 kg).

Eine Person darf nicht mehr als eine Last mit 23 kg heben und tragen.

Andernfalls kann die Gesundheit von Personen gefährdet werden (z.B. Überlastung der Wirbelsäule, Verletzungen durch herunterfallende Lasten).

Bei Lasten von mehr als 23 kg geeignete Hebezeuge verwenden (z.B. Hubwagen).



Allgemeine Information

Für eine eingehende Beratung und Informationen zur Gerätemontage kann der EHRLE Kundenservice jederzeit konsultiert werden.

4.1 Zubehörteile für KD940-F Standard







 <p>Hochdruckreiniger ohne Anbauteile</p>	 <p>Lanze mit Doppelstrahlrohr</p>	 <p>Abschalt pistole Soft Touch</p>	 <p>HD-Schlauch Länge 10 m</p>
 <p>Schubbügel, Schrauben, Beilagscheiben</p>	 <p>Betriebsanleitung, Sicherheitshinweise</p>		

Abb. 4 - 1 Zubehörteile für KD940-F Standard

4.2 Zubehörteile für KD940-F Premium





 <p>Hochdruckreiniger ohne Anbauteile</p>	 <p>Lanze mit Doppelstrahlrohr</p>	 <p>Verbindungsleitung Schlauchtrommel</p>	 <p>Abschaltpistole Soft Touch</p>
 <p>HD-Schlauch blau, Länge 15 m</p>	 <p>Betriebsanleitung Sicherheitshinweise</p>	 <p>Schlauchhalte-Clip Schraube, Mutter</p>	 <p>Schubbügel mit Schlauchtrommel, Schrauben, Beilagscheiben</p>

Abb. 4 - 2 Zubehörteile für KD940-F Premium

4.3 Gerätemontage

4.3.1 Geräteversion Standard



Allgemeine Information

Nachfolgende Beschreibung erläutert ein allgemeines Beispiel für die Gerätemontage der Version Standard.

Zur Gerätemontage wie folgt vorgehen:



- ▶ Schubbügel montieren
 - Schubbügel in die dafür vorhandenen Öffnungen am Gerätekörper einführen.
 - Die Schraubenöffnungen im Schubbügel müssen genau über den Gewinde-Inserts positioniert werden.



- ▶ Schubbügel befestigen
 - Schraube mit U-Scheibe versehen.
 - Schraube durch die Schubbügel stecken und von Hand in die Gewinde-Inserts eindrehen.
 - Mit einem Gabelschlüssel (13 mm) fest anziehen.
 - Dies auf der anderen Geräteseite wiederholen.



- ▶ Hochdruckschlauch anschließen
 - Hochdruckschlauch am Hochdruckausgang der Pumpe anschließen.



- ▶ Hochdruckschlauch an Abschaltpistole montieren
 - Das Schlauchende mit dem Knickschutz an der Abschaltpistole anbringen und handfest anziehen.



- ▶ Abschaltpistole an Lanze montieren
 - Den Schnellverschluss der Abschaltpistole zurückziehen (Bild links unten) und die Lanze einstecken.
 - Sicherstellen, dass der Schnellverschluss nach dem Einstecken der Lanze wieder ganz nach vorne rastet.



- ▶ Anschluss an das Wasserversorgungsnetz
 - Filter am Wassereingangsadapter an der Pumpe anbringen.
 - Für die Wasserversorgung einen Wasserzulaufschlauch 1/2" (DN13) am Filter anbringen.

4.3.2 Geräteversion Premium



Allgemeine Information

Nachfolgende Beschreibung erläutert ein allgemeines Beispiel für die Gerätemontage der Version Premium.

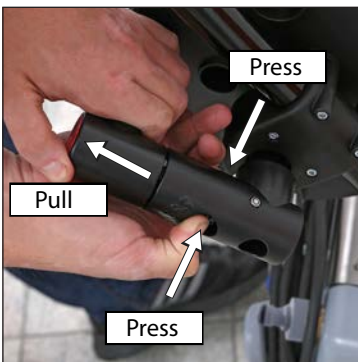
Zur Gerätemontage wie folgt vorgehen:



- ▶ Schubbügel montieren
 - Schubbügel mit Schlauchtrommel in die dafür vorhandenen Öffnungen am Gerätekörper einführen.
 - Die Schraubenöffnungen im Schubbügel müssen genau über den Gewinde-Inserts positioniert werden.



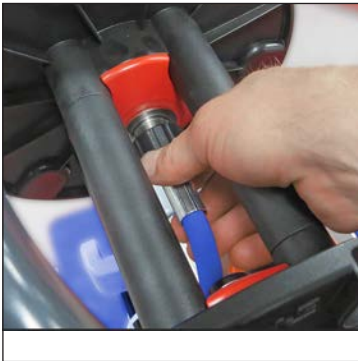
- ▶ Schubbügel befestigen
 - Schraube mit U-Scheibe versehen.
 - Schraube durch die Schubbügel stecken und von Hand in die Gewinde-Inserts drehen.
 - Mit einem Gabelschlüssel (13 mm) fest anziehen.
 - Dies auf der anderen Geräteseite wiederholen.



- ▶ Schlauchtrommel entriegeln
 - Mit Daumen und Zeigefinger die Arretierungsknöpfe eindrücken und gleichzeitig Handkurbel aus der Arretierung ziehen.



- ▶ Kurbel in Arbeitsposition bringen
 - Handkurbel um 180 ° in die Arbeitsposition drehen.



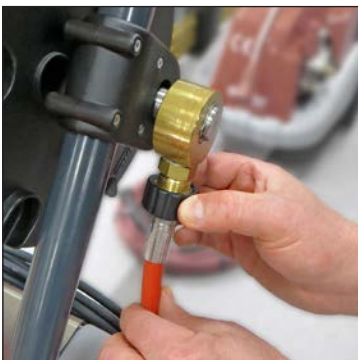
- ▶ Hochdruckschlauch montieren
 - Hochdruckschlauch abwickeln und gerade auslegen.
 - Hochdruckschlauch mit dem Schlauchende ohne Knickschutz handfest am Anschluss in der Mitte der Schlauchtrommel befestigen.



- ▶ Hochdruckschlauch aufwickeln
 - Hochdruckschlauch gemäß Bild gleichmäßig und Lage für Lage auf der Schlauchtrommel aufwickeln.



- ▶ Verbindungsleitung unten am Gerät montieren
 - Die Hochdruck-Verbindungsleitung unten am Gerät anbringen und handfest anziehen.



- ▶ Verbindungsleitung oben am Gerät montieren
 - Die Hochdruck-Verbindungsleitung oben an der Schlauchtrommel anbringen und ebenfalls handfest anziehen.
 - Während dem Anziehen der Verschraubungen das Gerät mit der freien Hand stabilisieren.



- ▶ Schlauchhalter-Clip montieren
 - Schlauchhalter-Clip anbringen und Befestigungsschraube mit Inbusschlüssel (SW5) festziehen.



- ▶ Schlauch an Abschaltpistole montieren
 - Das Schlauchende mit dem Knickschutz an der Abschaltpistole anbringen und handfest anziehen.



- ▶ Abschaltpistole an Lanze montieren
 - Den Schnellverschluss der Abschaltpistole zurückziehen (Bild links unten) und die Lanze einstecken.
 - Sicherstellen, dass der Schnellverschluss nach dem Einstecken der Lanze wieder ganz nach vorne rastet.



- ▶ Anschluss an das Wasserversorgungsnetz
 - Filter am Wassereingangsadapter anbringen.
 - Für die Wasserversorgung einen Wasserzulaufschlauch 1/2" (DN13) anbringen.

5 Inbetriebnahme



VORSICHT

Inbetriebnahme fachgerecht durchführen.

Für die Inbetriebnahme müssen die Bediener nachfolgende Anweisungen in diesem Abschnitt beachten.

Andernfalls können Leib und Leben von Personen gefährdet werden.

Die Ehrle Hochdruckreiniger werden vor Auslieferung einer Endprüfung auf korrekte Funktion und Sicherheit unterzogen.

Die Erstinbetriebnahme und der erstmalige Reinigungsbetrieb dient zur Überprüfung auf korrekte Gerätefunktion, falls durch den Transport nicht sofort sichtbare Schäden an Bauteilen aufgetreten sind.

Bei fehlerhafter Gerätefunktion unmittelbar den EHRLE Kundendienst konsultieren.

5.1 Standort auswählen



VORSICHT

Für das Gerät geeigneten und zulässigen Betriebsstandort auswählen.

Die örtlichen Bestimmungen über die Aufstellung und den Betrieb des Geräts sind zu beachten.

Die Geräte dürfen nicht in feuer- und explosionsgefährdeten Räumen oder Bereichen aufgestellt und betrieben werden.

Bei der Standortauswahl für den Gerätebetrieb darauf achten:

- Steckdose für den Netzkabelanschluss muss in erreichbarer Nähe sein (ggf. Verlängerungskabel vorsehen).
- Wasserzulaufschlauch mit ausreichender Länge für den Anschluss an Armatur vom Wasserleitungsnetz oder Wasserzapfstelle.
- geeigneten Waschplatz für das Reinigungsobjekt auswählen.

Das Gerät nicht in nassen Bereichen (z.B. Bereiche mit Pfützen) aufstellen oder unter Wasser betreiben. Kabel und Kabelstecker nicht in nassen Bereichen ablegen.

5.2 Herstellen des Wasseranschlusses



ACHTUNG

Gerät nicht mit verschmutztem oder zu heißem Wasser betreiben.

Den Hochdruckreiniger nur mit klarem und unverschmutztem Wasser betreiben.

Die Wasserzulauftemperatur zum Gerät darf max. 80 °C betragen. Verschmutztes oder zu heißes Wasser kann den Hochdruckreiniger beschädigen.



Allgemeine Information

Der Hersteller empfiehlt für die Geräteversion Standard die Anschlussarmatur des Wasserleitungsnetzes oder den Adapter vom Wasseranschlussschlauch mit einem Filter auszustatten.

Bei einem Ansaugbetrieb aus einem Wasserreservoir ein Filter im Wasserzulauf vorsehen.

Das Leitungswassernetz zur Wasserversorgung des Hochdruckreinigers muss für einen störungsfreien konstanten Dauerbetrieb ausgelegt sein (siehe Abschnitt 3.5, Technische Daten).

Die Vorschriften des betreffenden Wasserversorgungsunternehmens müssen eingehalten werden! Der Hochdruckreiniger darf nach EN 61 770 nicht unmittelbar an die öffentliche Trinkwasserversorgung angeschlossen werden. Der kurzzeitige Anschluss ist nach DVGW (Deutscher Verband des Gas- und Wasserfaches) jedoch zulässig, wenn ein Rückflußverhinderer mit Rohrbelüfter in die Zuleitung eingebaut ist. Wasser nach dem Rückflußverhinderer gilt nicht mehr als Trinkwasser.

Auch ein mittelbarer Anschluss an die öffentliche Trinkwasserversorgung ist zulässig mittels eines freien Auslaufes nach EN 61 770; z. B. durch den Einsatz eines Behälters mit Schwimmerventil. Ein unmittelbarer Anschluss an ein nicht für die Trinkwasserversorgung bestimmtes Leitungsnetz ist zulässig.

Die Umwelt-, Abfall- und Gewässerschutzvorschriften sind vom Gerätebetreiber zu beachten!

Den Wasseranschluss vom Leitungswassernetz mit einer Absperrarmatur ausstatten. Den Hochdruckreiniger über den Wasserzulaufschlauch am Wasseranschluss anschließen.

5.3 Elektrischen Netzanschluss herstellen



VORSICHT

Auf fachgerechten Netzanschluss achten.

Das Gerät nur an gemäß den Sicherheitsbestimmungen geerdete Spannungsquellen (Netzanschluss von Gebäuden oder Netzanschaltkasten NAK an Betriebsstandorten) anschließen.

Die Anschlussstecker dürfen nicht auf dem Boden liegen und müssen immer trocken sein. Den Netzanschlusstecker und Netzkabel nicht mit nassen Händen anfassen.

Alle stromführenden Teile im vorgesehenen Arbeitsbereich für die Reinigungsarbeiten, z.B. Geräte, Kabel, Steckdosen usw. müssen gemäß Sicherheitsbestimmungen strahlwassergeschützt sein.

Der elektrische Netzanschluss (Gebäudeanschluss oder Netzanschaltkasten NAK) muss je nach Gerät in Übereinstimmung mit den Technischen Daten (siehe Abschnitt 3.5)

- mit den auf dem Typenschild des Geräts angegebenen elektrischen Werten übereinstimmen und somit
- einen störungsfreien konstanten Dauerbetrieb gewährleisten.

Der Netzanschluss muss mit einem FI-Fehlerstrom-Schutzschalter 30 mA ausgestattet und wie folgt abgesichert sein:

- Netzspannung 3 x 400 VAC mit 3 x 16 A (träge).

Der Hochdruckreiniger wird mit einem 5 m langem Netzanschlusskabel geliefert.

Beim Einsatz von Verlängerungskabeln müssen die entsprechenden nationalen Sicherheitsvorschriften eingehalten werden. Der Querschnitt der einzelnen Kabelleitungen muss bei Verlängerungskabeln mindestens betragen

- 1,5 mm² bei einer Länge von bis zu 10 m
- 2,5 mm² bei einer Länge von mehr als 10 m.

Verlängerungskabel H07RN-F 3 G, 1,5 mm² bzw. 2,5 mm² verwenden. Die Steckverbindungen müssen spritzwassergeschützt sein.

Bei Verwendung einer Kabeltrommel muss das Verlängerungskabel immer ganz abgewickelt werden.

Zum Herstellen des elektrischen Anschlusses

- ▶ Sicherstellen, dass der Geräteschalter Ein/Aus (4, Abb. 6 - 1) ausgeschaltet ist (in Stellung 0).
- ▶ Netzkabel von der Halterung abwickeln und am Boden ablegen. Bei Verwendung von Verlängerungskabeln das Kabel von der Trommel abwickeln und am Boden ablegen.
- ▶ Netzkabelstecker an der Steckdose einstecken.

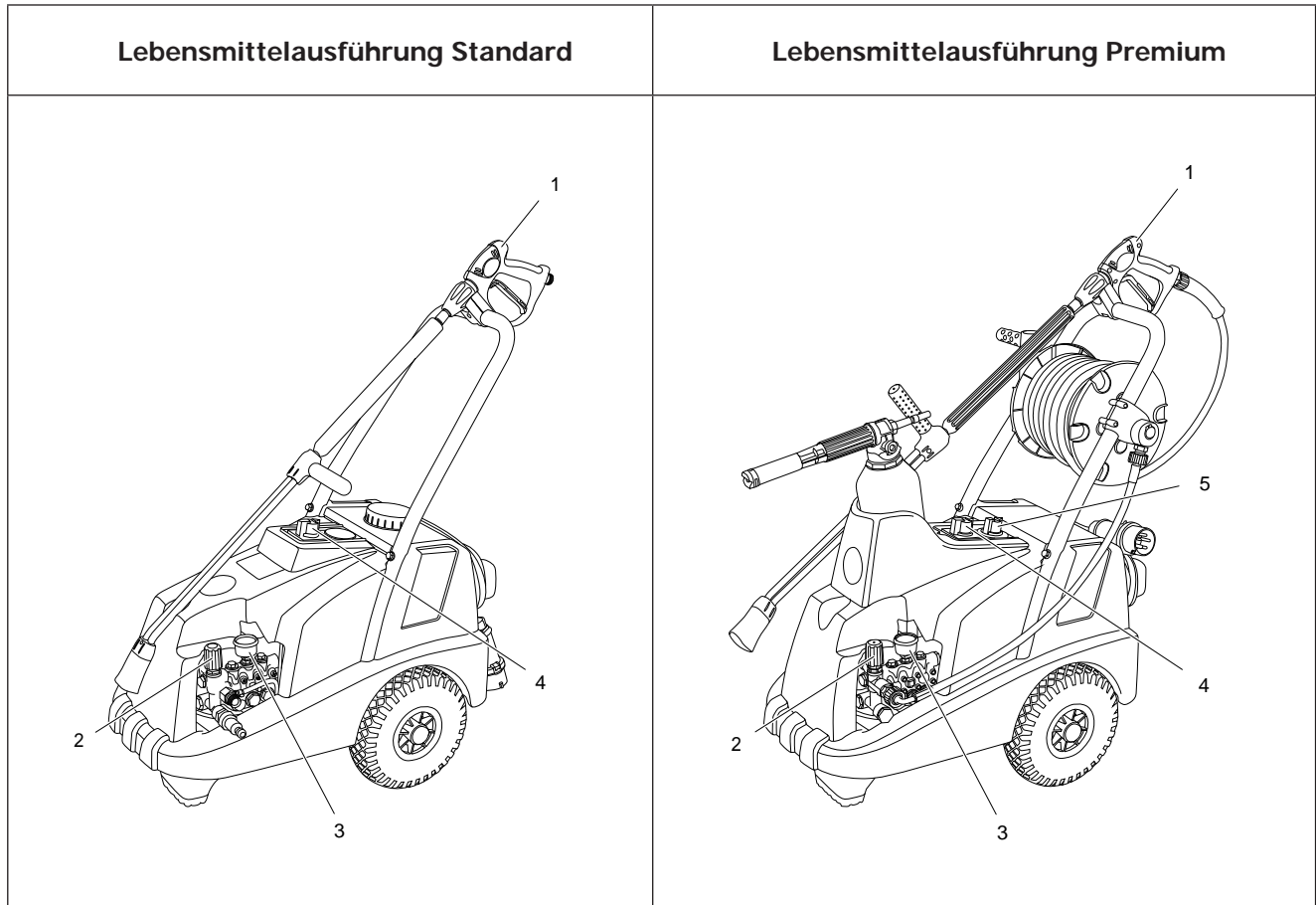
5.4 Inbetriebnahme des Geräts

Für die Inbetriebnahme des Geräts wie folgt vorgehen:

- ▶ Den Wasserzulauf vom Leitungswassernetz über den Absperrhahn öffnen.
- ▶ Netzspannung über den Hauptschalter oder Schutzschalter des Netzanschlusses (z.B. Gebäudeanschluss oder NAK) einschalten.
- ▶ Für die Bedienung und Durchführung des Reinigungsbetriebs mit dem Hochdruckreiniger gemäß Abschnitt 6 (Bedienung) vorgehen.

6 Bedienung

6.1 Bedienelemente und Anzeige der Geräte



- 1 Abschaltpistole
- 2 Druckregelventil
- 3 Manometer

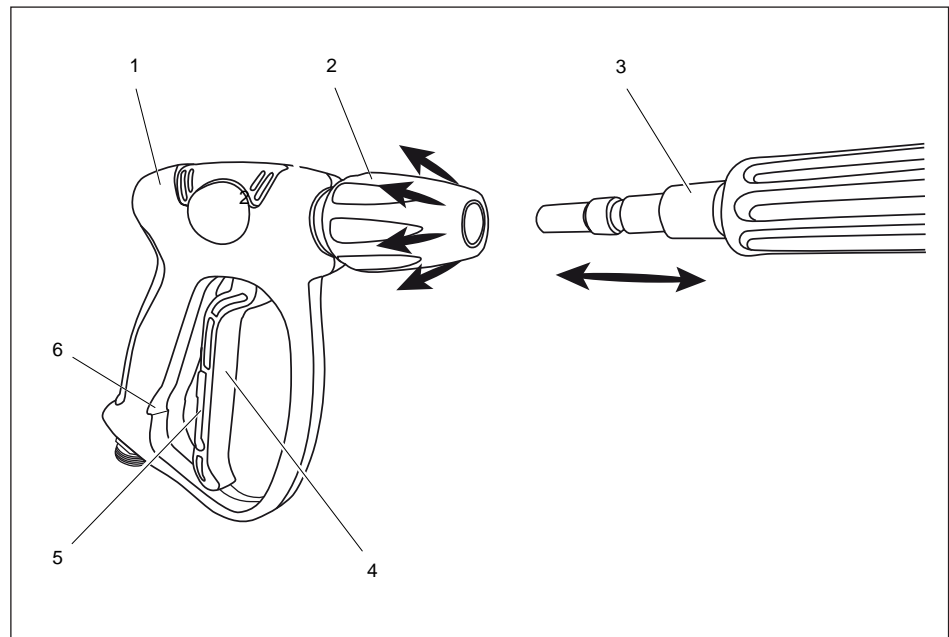
- 4 Geräteschalter Ein-/Aus
- 5 Chemie Regelventil (nur Premium)

Abb. 6 - 1 Bedienelemente und Anzeige der Geräte, Beispiele für Standard und Premium

6.2 Bedienelemente der Abschaltpistole

In der nachfolgenden Abbildung sind die Bedienelemente der Abschaltpistole dargestellt.

Zum Montieren (Abmontieren) der Lanze mit Doppelstrahlrohr an die (von der) Schaltpistole gemäß den Pfeilen in der Abbildung vorgehen.



- 1 Abschaltpistole
- 2 Schnellverschluss
- 3 Lanze mit Doppelstrahlrohr
- 4 Triggerhebel
- 5 Arretierhebel (Sicherheitseinrichtung)
- 6 Sicherungsraste für Arretierhebel

Abb. 6 - 2 Bedienelemente der Abschaltpistole

6.3 NOT - Abschaltung bei Gefahr



VORSICHT

Verunglückte Personen an lebensgefährlichen Spannungen niemals direkt anfassen.

Bei Unfällen mit Personen an lebensgefährlichen Spannungen je nach Möglichkeit sofort den Netzkabelstecker von der Netzsteckdose trennen oder das Gerät abschalten. Ggf. Schutzschalter für die Netzspannung abschalten.

Eine verunglückte unter Spannung stehende Person niemals direkt anfassen. Durch direktes Anfassen der Person, in nassen Bereichen oder über nasse Gegenstände, sind auch Ersthelfer durch Stromschlag gefährdet.

In äußersten Notfällen, ohne Berührung der verunglückten Person, ein trockenes Kleidungsstück, Holzlatte oder sonstiges Isolationsmaterial verwenden um Person und Spannungsquelle voneinander zu trennen.

Bei Unfällen mit Personen oder zur Unfallverhütung während dem Reinigungsbetrieb, eine NOT - Abschaltung wie folgt durchführen:

- ▶ Unmittelbar Netzkabel vom Netzanschluss trennen oder über den Haupt- bzw. Schutzschalter die Netzspannung zum Gerät abschalten.
- ▶ Ggf. Geräteschalter Ein/Aus (4, Abb. 6 - 1) ausschalten (in Stellung 0 bringen).
- ▶ Ggf. Abschalt pistole (1, Abb. 6-2) betätigen bis Hochdruckreiniger drucklos ist.
- ▶ Ggf. Absperrarmatur für Wasserleitungsnetz schließen.

6.4 Reinigungsbetrieb durchführen



VORSICHT

Gefahr durch Stromschlag.

Bei Unfällen (z.B. durch lebensgefährliche Spannungen) mit Personen oder zur Unfallverhütung eine NOT - Abschaltung vornehmen (siehe Abschnitt 6.3).

Der aus der Lanze mit Doppelstrahlrohr austretende Wasserstrahl darf nicht auf unter Spannung stehende elektrische Bauteile oder Anlagen (Maschinen, Geräte, Leitungen, Steckdosen usw.) gerichtet werden.

Vor den Reinigungsarbeiten die Reinigungsobjekte wie elektrische Geräte, Baugruppen oder Bauteile spannungsfrei schalten und von der Netzspannung trennen.



VORSICHT

Auf sachgemäße Anwendung des Hochdruckstrahls achten.

Der aus der Lanze mit Doppelstrahlrohr austretende Wasserstrahl darf nicht auf Personen oder Tiere gerichtet werden.

Bei Unfällen (z.B. Gefahr für Personen, verletzte Personen im Arbeitsbereich) oder zur Unfallverhütung das Gerät abschalten (siehe Abschnitt 6.3 NOT - Abschaltung bei Gefahr).

Zur Durchführung von Reinigungsarbeiten wie folgt vorgehen:

- ▶ Triggerhebel (4, Abb. 6-2) der Abschalt pistole entriegeln und ziehen.



VORSICHT

Abschalt pistole und Lanze mit Doppelstrahlrohr vor dem Aktivieren gut festhalten.

Nach Aktivierung der Abschalt pistole übt der austretende Wasserstrahl eine ruckartige Rückstoßkraft aus (siehe Abb. 6 - 3).

Dadurch kann unbeabsichtigt durch ruckartiges Abweichen vom ausgewählten Reingigungsobjekt oder aus der Hand gleiten der Abschalt pistole Leib und Leben von Personen gefährdet werden.

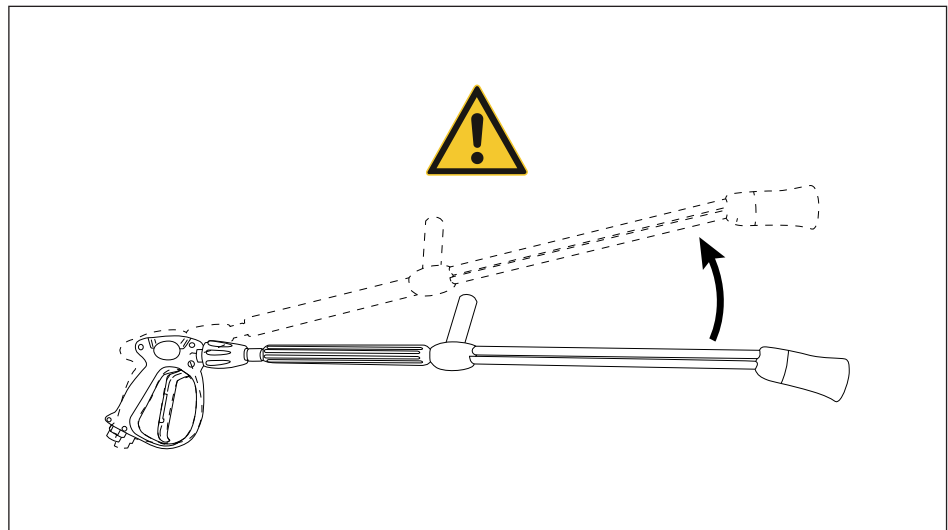


Abb. 6 - 3 Rückstoßkraft beim Einschalten der Abschaltpistole



VORSICHT

Gefahr von Hautverbrennungen durch heiße Oberflächen oder Wasser.

Das Gerät ist konzipiert für eine Wasserzulauftemperatur von bis zu 80 °C.

Bei Reinigungsbetrieb mit Heißwasserzulauf können die Oberflächen von Geräteteilen oder Reinigungsobjekten heiß werden (Pumpenteile, Metallteile von der Lanze mit Strahlrohr, Reinigungsobjekte usw.).

Durch Berührung von heißen Oberflächen oder Kontakt mit heißem Wasser kann es bei Personen zu Hautverbrennungen bzw. Verbrühungen kommen.

Hautkontakt mit heißem Wasser vermeiden. Sicherstellen, dass Geräteteile sowie auch die Reinigungsobjekte vor dem Anfassen ausgekühlt sind.

- ▶ Den Geräteschalter Ein/Aus (4, Abb. 6 - 1) in Stellung I bringen. Der Hochdruckreiniger läuft an. Die Pumpe fördert zunächst Luft aus der Lanze mit Doppelstrahlrohr. Nach kurzer Zeit tritt dann Wasser aus.
- ▶ Das Druckregelventil (2, Abb. 6 - 1) auf gewünschten Arbeitsdruck einstellen. Druckregelventil im Uhrzeigersinn drehen bewirkt Druckerhöhung - gegen den Uhrzeigersinn eine Druckverringerung.
- ▶ Der Arbeitsdruck kann während geöffneter Abschaltpistole (1, Abb. 6-1) am Manometer (3, Abb. 6 - 1) abgelesen werden.
- ▶ Wird der Triggerhebel an der Abschaltpistole losgelassen, schaltet der Hochdruckreiniger auf drucklosen Umlaufbetrieb. Nach ca. 30 s Umlaufbetrieb schaltet das Gerät in den Stand-By Betrieb. Beim erneuten Ziehen des Hebels an der Abschaltpistole läuft der Motor und die Pumpe selbsttätig wieder an.



Allgemeine Information

Verbleibt das Gerät 20 Minuten im Stand-By Betrieb, schaltet die elektronische Steuerung das Gerät programmgemäß ab.

Zur Wiederaufnahme des Betriebs den Geräteschalter Ein/Aus in die Stellung 0 und dann wieder in die Betriebsstellung I bringen.

- ▶ Aus Sicherheitsgründen nach Abschluss der Reinigungsarbeiten:
 - Gerät über den Geräteschalter Ein/Aus (4, Abb. 6 - 1) ausschalten (Schalter in Stellung 0 bringen).
 - Triggerhebel der Abschalt pistole gegen unbeabsichtigtes Einschalten mittels Arretierhebel (5, Abb. 6-2) sperren. Sicherstellen, dass der Arretierhebel in die Sicherungsraste (6, Abb. 6-2) einrastet.

6.5 Verwendung von Reinigungsmitteln (Chemie)



VORSICHT

Nur zulässiges Reinigungsmittel verwenden.

Nur die von der Firma EHRLE zugelassenen Reinigungsmittel verwenden. Die Verwendung unzulässiger Reinigungsmittel kann die Betriebssicherheit des Geräts und somit Leib und Leben von Personen gefährden.

Bei Reinigungsmitteln besteht Vergiftungs- oder Verätzungsgefahr. Die Angaben der Hersteller beachten. Reinigungsmittel für Unbefugte unzugänglich aufbewahren.

Vorgaben über Zusatzmittel-ph-Wert neutral 7 ... 9 einhalten. Vorschriften des Zusatzmittelherstellers beachten, z.B. Schutzausrüstung, Abwasserbestimmungen.



VORSICHT

Explosionsgefahr durch Verwendung unzulässiger Reinigungsmittel.

Niemals lösungsmittelhaltige Flüssigkeiten wie Lackverdünnungen, Benzin, Öl oder ähnliche Flüssigkeiten ansaugen.

Die Angaben der Zusatzmittelhersteller beachten!

Der Sprühnebel von Lösungsmitteln ist hochentzündlich, explosionsfähig und giftig. Die Angaben der Zusatzmittelhersteller beachten!

6.5.1 Allgemeine Informationen



Allgemeine Information

Für den Betrieb mit Reinigungsmitteln ist bei der Geräteversion

- Standard: Reinigungsmitteltank im Hochdruckreiniger integriert (Einbauort siehe Abschnitt 3, Geräteansichten).
- Premium: Reinigungsmittelbehälter extern beizustellen.

Für die Reinigungsarbeiten mit dem Hochdruckreiniger kann ein Reinigungsmittel (Chemie) dem Hochdruckstrahl beigemischt werden.

Zur Schonung der Umwelt empfehlen wir einen sparsamen Umgang mit Reinigungsmitteln. Dabei die Dosierungsempfehlung auf den Gebindeetiketten der Reinigungsmittel beachten.

Eine aktuelle Liste über die zugelassenen Reinigungsmittel oder chemischen Zusatzmittel kann von der Firma EHRLE angefordert werden.

6.5.2 Reinigungsmittelbetrieb bei Version Standard



ACHTUNG

Chemietrockenlauf oder unzulässiges Reinigungsmittel kann das Gerät beschädigen.

Vor dem Reinigungsmittelbetrieb sicherstellen, dass der Reinigungsmitteltank ausreichend mit Reinigungsmittel befüllt ist.

Angesaugte Luft führt zur Beschädigung von Dichtungen und Pumpen.



Allgemeine Information

Die Lanze mit Doppelstrahlrohr (2, Abb. 6-4) ist mit einem Hochdruckrohr und einem Niederdruckrohr ausgestattet.

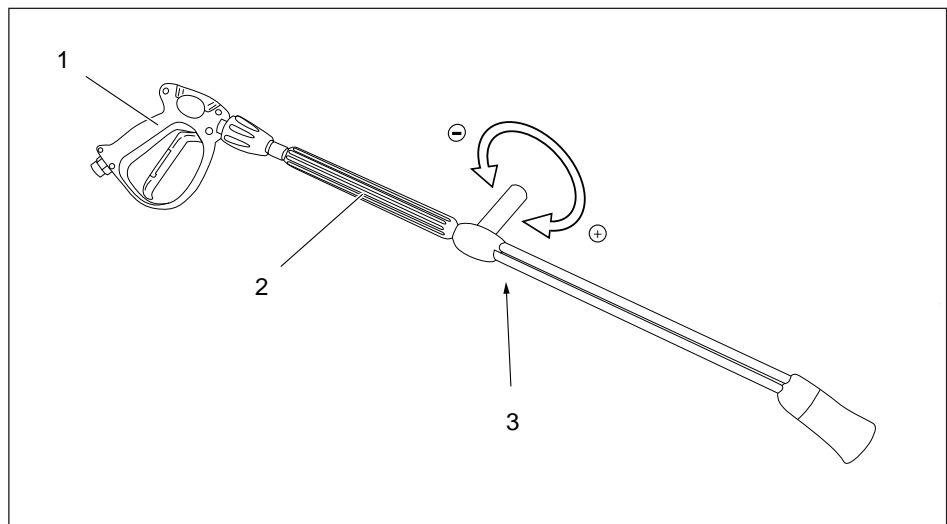
Im Normalbetrieb ist der Handgriff (3, Abb. 6-4) gegen den Uhrzeigersinn (-) auf Linksanschlag zgedreht. Das Wasser wird durch das Hochdruckrohr geführt und tritt über die Hochdruckdüse aus.

Beim Aufdrehen des Handgriffs im Uhrzeigersinn (+) bis zum Rechtsanschlag wird das Reinigungsmittel vom Reinigungsmitteltank angesaugt und dem Wasser beigemischt. Diese Mischung aus Wasser und Reinigungsmittel wird durch das Niederdruckrohr geführt und tritt über die Niederdruckdüse aus.

Für den Betrieb mit Reinigungsmitteln bei der Geräteversion Standard:

- ▶ Den Reinigungsmitteltank (Einbauort siehe Abschnitt 3, Geräteansichten) auf Befüllung überprüfen, ggf. mit zugelassenem Reinigungsmittel befüllen bzw. nachfüllen.
- ▶ Während dem Betrieb den Handgriff (3, Abb. 6-4) an der Lanze mit Doppelstrahlrohr im Uhrzeigersinn (+) bis zum Anschlag aufdrehen.
- ▶ Das Reinigungsmittel wird jetzt während dem Betrieb dem Niederdruckstrahl beigemischt.

- ▶ Zum Lösen des Schmutzes das Reinigungsmittel sparsam aufsprühen und ca. 1 bis 5 Minuten einwirken lassen.
- ▶ Danach den gelösten Schmutz mit dem Niederdruckstrahl absprühen.
- ▶ Zum Umstellen wieder in den Normalbetrieb den Handgriff (3, Abb. 6-4) an der Lanze mit Doppelstrahlrohr gegen den Uhrzeigersinn bis zum Linksanschlag drehen (-). Der Hochdruckreiniger geht in den Normalbetrieb über. Die Reinigungsmittelzufuhr ist abgestellt.
- ▶ Nach dem Umstellen in den Normalbetrieb den Hochdruckreiniger mindestens 30 Sekunden klarspülen.



- 1 Abschaltpistole
- 2 Lanze mit Doppelstrahlrohr
- 3 Handgriff, drehbar für Umstellung auf Reinigungsmittelzufuhr

Abb. 6 - 4 Lanze mit Doppelstrahlrohr und drehbarem Handgriff zur Umstellung auf Reinigungsmittelzufuhr

6.5.3 Reinigungsmittelbetrieb bei Version Premium



ACHTUNG

Chemietrockenlauf oder unzulässiges Reinigungsmittel kann das Gerät beschädigen.

Das Chemie Regelventil nur öffnen, wenn der Zulaufschlauch für das Reinigungsmittel im Reinigungsmitteltank vollständig eingeführt und der Reinigungsmitteltank ausreichend mit Reinigungsmittel befüllt ist.

Angesaugte Luft führt zur Beschädigung von Dichtungen und Pumpen.



Allgemeine Information

Die Lanze mit Doppelstrahlrohr (2, Abb. 6-4) ist mit einem Hochdruckrohr und einem Niederdruckrohr ausgestattet.

Im Normalbetrieb ist der Handgriff (3, Abb. 6-4) gegen den Uhrzeigersinn (-) auf Linksanschlag zuge dreht. Das Wasser wird durch das Hochdruckrohr geführt und tritt über die Hochdruckdüse aus.

Beim Aufdrehen des Handgriffs im Uhrzeigersinn (+) bis zum Rechtsanschlag wird das Reinigungsmittel vom Reinigungsmitteltank angesaugt und dem Wasser beigemischt. Diese Mischung aus Wasser und Reinigungsmittel wird durch das Niederdruckrohr geführt und tritt über die Niederdruckdüse aus.

Für den Betrieb mit Reinigungsmitteln bei der Geräteversion Premium:

- ▶ Externen Reinigungsmittel tank beistellen.
- ▶ Den Reinigungsmittel tank ggf. mit zugelassenem Reinigungsmittel befüllen, bzw. nachfüllen.
- ▶ Filter des Chemieansaugschlauchs (10, Abb. 3-2) bis zum Boden des Reinigungsmittel tanks einführen.
- ▶ Das Chemie Regelventil (5, Abb. 6 - 1) anfangs in Stellung „0“ bringen.
- ▶ Das Chemie Regelventil aus der Stellung „0“ entsprechend der gewünschten Reinigungsmittelmenge aufdrehen.



Allgemeine Information

Je weiter das Chemie Regelventil aufgedreht wird, desto größer ist die angesaugte Reinigungsmittelmenge. Je nach Anwendungsgebiet die Dosierung über das Chemie Regelventil vorgeben.

- ▶ Während dem Betrieb den Handgriff (3, Abb. 6-4) an der Lanze im Uhrzeigersinn (+) bis zum Anschlag aufdrehen.
- ▶ Das Reinigungsmittel wird jetzt während dem Betrieb dem Niederdruckstrahl beigemischt.
- ▶ Zum Lösen des Schmutzes das Reinigungsmittel sparsam aufsprühen und ca. 1 bis 5 Minuten einwirken lassen.
- ▶ Danach den gelösten Schmutz mit dem Hochdruckstrahl absprühen.
- ▶ Zum Umstellen wieder in den Normalbetrieb den Handgriff (3, Abb. 6-4) an der Lanze gegen den Uhrzeigersinn bis zum Linksanschlag drehen (-). Der Hochdruckreiniger geht in den Normalbetrieb über. Die Reinigungsmittelzufuhr ist abgestellt.
- ▶ Das Chemie Regelventil wieder in die Stellung „0“ bringen.
- ▶ Nach Anwendung von Reinigungsmitteln den Hochdruckreiniger mindestens 30 Sekunden klarspülen.

6.5.4 Spezielle Anwendung von Reinigungsmittel bei Version Premium für Lebensmittelindustrie

Für spezielle Reinigungsaufgaben in der Lebensmittelindustrie kann der Betrieb auf den Einsatz mit dem Schaumlanzenanbausatzes mit 2 l Tank (2, Abb. 6-6) umgestellt werden. Der Tank dient für die Befüllung von speziellem Chemie Zusatzmittel.

Für die Umstellung auf diesen Betrieb wie folgt vorgehen:

- ▶ Lanze mit Doppelstrahlrohr (3, Abb. 6-2) von der Abschaltpistole (1, Abb. 6-2) abmontieren. Hierfür den Schnellverschluss (2, Abb. 6-2) zurückziehen und Lanze von der Abschaltpistole entfernen.
- ▶ Den Schaumlanzenanbausatz mit 2 l Tank an Abschaltpistole montieren (siehe Abbildung 6-5). Hierfür den Schnellverschluss zurückziehen und den Anbausatz in die Lanze einstecken.
- ▶ Sicherstellen, dass der Schnellverschluss nach dem Einstecken des Anbausatzes wieder ganz nach vorne rastet.
- ▶ Den 2 l Tank mit dem gewünschten Chemie Zusatzmittel befüllen. Über das Injektions-Prinzip wird das Reinigungsmittel während dem Betrieb angesaugt und dem Hochdruckstrahl direkt beigemischt.
- ▶ Die Dosierung der Reinigungsmittelmenge entsprechend des Verschmutzungsgrades vom Reinigungsobjekt über den Regler (1, Abb. 6-6) am 2 l Tank einstellen.



Allgemeine Information

Je weiter der Regler nach links aufgedreht wird, desto größer ist die angesaugte Reinigungsmittelmenge. Je nach Anwendungsgebiet die Dosierung über diesen Regler vorgeben.

- ▶ Zum Lösen des Schmutzes das Reinigungsmittel sparsam aufsprühen und ca. 1 bis 5 Minuten einwirken lassen.
- ▶ Danach den gelösten Schmutz mit dem Hochdruckstrahl absprühen.
- ▶ Nach Anwendung von Reinigungsmitteln den Hochdruckreiniger mindestens 30 Sekunden klarspülen.

Für die Umstellung auf Normalbetrieb mit der Lanze mit Doppelstrahlrohr in umgekehrter Reihenfolge der Montage des Schaumlanzenanbausatzes vorgehen.



Abb. 6 - 5 Schaumlanzenanbausatz mit 2 l Tank an Abschaltpistole aufstecken



- 1 Regler für Dosierung des Chemie Zusatzmittels
- 2 2 l Tank für Zusatz-Chemie (Lebensmittelindustrie)

Abb. 6 - 6 2 l Tank für Chemie Zusatzmittel (Lebensmittelindustrie)

7 Außerbetriebnahme



Allgemeine Information

Das Gerät sowie auch sämtliches Zubehör (Abschaltpistole, Lanze mit Doppelstrahlrohr, Wasserzulaufschlauch usw.) für eine

- zeitweilige Unterbringung bis zum nächsten Betriebseinsatz oder
- Lagerung über einen längeren Zeitraum

an einem frostgeschützten Abstellort unterbringen. Andernfalls für Frostschutz sorgen (siehe Abschnitt 8.3.1).

7.1 Gerät zeitweilig außer Betrieb nehmen

7.1.1 Geräteversion Standard

Nach Abschluss von Reinigungsarbeiten für eine zeitweilige Außerbetriebnahme bis zum nächsten Einsatz wie folgt vorgehen:

- ▶ Nach dem Betrieb mit Reinigungsmittel (siehe Abschnitt 6.5.2) den Handgriff (3, Abb. 6-4) an der Lanze mit Doppelstrahlrohr gegen den Uhrzeigersinn bis zum Linksanschlag drehen (-). Der Hochdruckreiniger geht in den Normalbetrieb über. Die Reinigungsmittelzufuhr ist abgestellt.
- ▶ Im Normalbetrieb das Gerät ca. 30 s klarspülen.
- ▶ Gerät über den Geräteschalter Ein/Aus ausschalten (4, Abb. 6 - 1) (Schalter in Stellung 0 bringen).
- ▶ Ggf. gebäudeseitige Absperrarmatur des Leitungswassernetzes schließen.
- ▶ Wasserzulaufschlauch abtrennen vom
 - Filter am Geräteanschluss Wassereingang (siehe Abschnitt 3, Geräteansichten der Version Standard)
 - Anschlussarmatur vom Leitungswassernetz.
- ▶ Hebel der Abschaltpistole ziehen, bis das Gerät drucklos ist.



VORSICHT

Nach Abschluss von Reinigungsarbeiten Hebel der Abschaltpistole arretieren.

Nach dem Deaktivieren der Abschaltpistole den Triggerhebel (4, Abb. 6 - 2) gegen unbeabsichtigtes Einschalten mittels Arretierhebel (5, Abb. 6-2) sperren. Sicherstellen, dass der Arretierhebel in die Sicherungsraste (6, Abb. 6-2) einrastet.

Durch unbeabsichtigtes Aktivieren der Abschaltpistole nach der Wiederinbetriebnahme des Geräts kann Leib und Leben von Personen gefährdet werden.

- ▶ Triggerhebel der Abschaltpistole gegen unbeabsichtigtes Einschalten mittels Arretierhebel (5, Abb. 6-2) sperren. Sicherstellen, dass der Arretierhebel in die Sicherungsraste (6, Abb. 6-2) einrastet
- ▶ Hochdruckschlauch von der Abschaltpistole abmontieren.

- ▶ Zum Entleeren der Hochdruckpumpe den Hochdruckschlauch festhalten und Gerät nur so lange einschalten, bis kein Wasser mehr am Schlauchende austritt.
- ▶ Netzkabelstecker von der elektrischen Netzsteckdose abtrennen.
- ▶ Netzkabel an der Gerätehalterung aufwickeln.
- ▶ Hochdruckschlauch zusammenrollen.
- ▶ Zubehör an den vorgesehenen Halterungen verstauen.

7.1.2 Geräteversion Premium

Nach Abschluss von Reinigungsarbeiten für eine zeitweilige Außerbetriebnahme bis zum nächsten Einsatz wie folgt vorgehen:

- ▶ Nach dem Betrieb mit Reinigungsmittel (siehe Abschnitt 6.5.3) den Handgriff (3, Abb. 6-4) an der Lanze mit Doppelstrahlrohr gegen den Uhrzeigersinn bis zum Linksanschlag drehen (-). Der Hochdruckreiniger geht in den Normalbetrieb über. Die Reinigungsmittelzufuhr ist abgestellt.
- ▶ Das Chemie Regelventil (5, Abb. 6 - 1) im Uhrzeigersinn bis zum Anschlag drehen (Rechtsanschlag stellt Reinigungsmittelzufuhr ab).
- ▶ Nach Anwendung von Reinigungsmitteln den Hochdruckreiniger mindestens 30 Sekunden klarspülen.
- ▶ Gerät über den Geräteschalter Ein/Aus ausschalten (4, Abb. 6 - 1) (Schalter in Stellung 0 bringen).
- ▶ Ggf. gebäudeseitige Absperrarmatur des Leitungswassernetzes schließen.
- ▶ Wasserzulaufschlauch abtrennen vom
 - Filter am Geräteanschluss Wassereingang (siehe Abschnitt 3, Geräte-rückansichten der Version Premium)
 - Anschlussarmatur vom Leitungswassernetz.
- ▶ Hebel der Abschaltpistole ziehen, bis das Gerät drucklos ist.



VORSICHT

Nach Abschluss von Reinigungsarbeiten Hebel der Abschaltpistole arretieren.

Nach dem Deaktivieren der Abschaltpistole den Triggerhebel (4, Abb. 6 - 2) gegen unbeabsichtigtes Einschalten mittels Arretierhebel (5, Abb. 6-2) sperren. Sicherstellen, dass der Arretierhebel in die Sicherungsraste (6, Abb. 6-2) einrastet.

Durch unbeabsichtigtes Aktivieren der Abschaltpistole nach der Wiederinbetriebnahme des Geräts kann Leib und Leben von Personen gefährdet werden.

- ▶ Triggerhebel der Abschaltpistole gegen unbeabsichtigtes Einschalten mittels Arretierhebel (5, Abb. 6-2) sperren. Sicherstellen, dass der Arretierhebel in die Sicherungsraste (6, Abb. 6-2) einrastet.
- ▶ Hochdruckschlauch von der Abschaltpistole abmontieren.
- ▶ Zum Entleeren der Hochdruckpumpe den Hochdruckschlauch festhalten und Gerät nur so lange einschalten, bis kein Wasser mehr am Schlauchende austritt.
- ▶ Netzkabelstecker von der elektrischen Netzsteckdose abtrennen.

- ▶ Netzkabel an der Gerätehalterung aufwickeln.
- ▶ Hochdruckschlauch auf Kabeltrommel aufwickeln.
- ▶ Zubehör an den vorgesehenen Halterungen verstauen.

7.2 Außerbetriebnahme für längeren Zeitraum

Für eine Außerbetriebnahme über einen längeren Zeitraum das Gerät gemäß Abschnitt 7.1 außer Betrieb nehmen und in einem frostgeschütztem Raum unterbringen.

Siehe hierfür auch Abschnitt 8.3.1, Frostschutz.

8 Wartung



VORSICHT

Wartungsmaßnahmen fachgerecht ausführen.

Wartungsmaßnahmen darf nur autorisiertes Personal durchführen (siehe Tab. 8.1).

Vor den Wartungsmaßnahmen das Gerät außer Betrieb nehmen und vom elektrischen Netzanschluss des Gebäudes oder vom Netzanschaltkasten (NAK) trennen.

8.1 Allgemeine Information

Die Wartungsmaßnahmen müssen fachgerecht und regelmäßig durchgeführt werden und bedeuten für das Gerät:

- Gewährleistung der Betriebssicherheit
- Erzielung einer langen Lebensdauer
- Erhaltung der Leistungsfähigkeit.

8.2 EHRLE Wartungs- und Inspektionsvertrag

Die Firma EHRLE bietet mit dem Verkauf des Geräts einen Wartungsvertrag oder speziell eine Sicherheitsinspektions-Vereinbarung an. Der Wartungsvertrag umfaßt:

- Wartungs- und Instandsetzungsarbeiten
- Sicherheitsinspektions-Vereinbarung.

Die Sicherheitsinspektions-Vereinbarung beinhaltet die Inspektion gemäß

- Richtlinien für Flüssigkeitsstrahler (siehe Abschnitt 2.7, Richtlinien für Flüssigkeitsstrahler).

8.3 Wartungsarbeiten

Bauteile oder Komponenten, die erhöhten Verschleiß aufweisen oder deren Auslegungsdauer überschritten ist bzw. vor der nächsten Wartung überschritten wird, müssen vorsorglich ausgetauscht werden.

Beim Austausch von Bauteilen und Komponenten nur vom Hersteller empfohlene und zugelassene Ersatzteile verwenden.

Die nachfolgende Tabelle enthält die Wartungsarbeiten für die Hochdruckreiniger der Serie 3x3 Food.

Frist	Komponente	Maßnahme	Autorisiertes Personal
Täglich	Abschaltpistole	Überprüfen, ob Abschaltpistole dicht schließt; Funktion der mechanischen Sicherung gegen unbeabsichtigtes Einschalten prüfen; defekte Abschaltpistole austauschen.	Bediener
	Hochdruck-schläuche	Überprüfen der Hochdruckschläuche auf Beschädigung (siehe Abschnitt 8.3.3).	Bediener
	Elektrische Kabel und Kabelstecker	Kabel und Kabelstecker auf Schäden prüfen. Beschädigte Kabel bzw. Stecker unverzüglich durch autorisierten Kundendienst/ Elektro-Fachkraft austauschen lassen.	Kundendienst / Elektro-Fachkraft
	Pumpe	Pumpe auf Undichtigkeit überprüfen. Bei mehr als 3 Tropfen Wasser pro Minute Kundendienst rufen.	Kundendienst
	Pumpe	Ölaustritt	Kundendienst
Wöchentlich	Filter am Wasser-eingang	Filter auf Verschmutzung prüfen und ggf. reinigen (siehe Abschnitt 8.3.2).	Bediener
	Filter Reinigungs-mittelschlauch	Filter auf Verschmutzung prüfen und ggf. reinigen	Bediener
Halbjährlich oder bei Bedarf	Spritzdüse	Spritzdüse austauschen	Bediener
Halbjährlich	Hochdruckpumpe	Ölwechsel	Kundendienst
jährlich	Sicherheitsüber-prüfung	Hochdruckreiniger nach den „Richtlinien für Flüssigkeitsstrahler“ überprüfen; die jeweiligen nationalen Vorschriften des Gesetzgebers für Flüssigkeitsstrahler beachten (siehe Abschnitt 2.7).	Sachkundiger

Tab. 8 - 1 Auflistung der Wartungsarbeiten

8.3.1 Frostschutz

Für einen optimalen Schutz das Gerät in einem frostgeschützten Bereich betreiben bzw. lagern.

Wenn das Gerät bei längerer Außerbetriebnahme oder Stilllegung (z.B. zeitweiliger Abstellort in Lagerhalle) Temperaturen unterhalb dem Gefrierpunkt ausgesetzt wird, muss für Frostschutz gesorgt werden (gemäß den beiden nachfolgenden Unterabschnitte).

8.3.1.1 Wasser beim Hochdruckreiniger ablassen

Wie folgt vorgehen:

- ▶ Wasserzulaufschlauch und Hochdruckschlauch abschrauben.
- ▶ Hochdruckreiniger max. 1 Minute laufen lassen bis Pumpe und Leitungen leer sind.

8.3.1.2 Hochdruckreiniger mit Frostschutzmittel durchspülen



Allgemeine Information

Handhabungsvorschriften des Frostschutzmittelherstellers beachten.

Wie folgt vorgehen:

- ▶ Handelsübliches Frostschutzmittel am Wassereingang des Geräts bereitstellen und Wasserzulaufschlauch anschließen.
- ▶ Auffangbehälter unter den Hochdruck-Ausgang stellen.
- ▶ Hochdruckreiniger einschalten und so lange laufen lassen, bis das Frostschutzmittel am Hochdruck-Ausgang austritt.

Bewirkt auch einen Korrosionsschutz.

8.3.2 Filter am Wassereingang reinigen

Zur Reinigung des Filters wie folgt vorgehen:

- ▶ Wasserzulauf schließen.
- ▶ Wasserzulaufschlauch am Gerät vom Filter abschrauben.
- ▶ Filter vom Wassereingang abschrauben.
- ▶ Filter mit klarem Wasser ausspülen.
- ▶ In umgekehrter Reihenfolge wieder montieren.

8.3.3 Überprüfen der Hochdruckschläuche



VORSICHT

Betrieb mit abgenutzten, beschädigten oder reparierten Hochdruckschläuchen kann Leib und Leben von Personen gefährden.

Sicherstellen, dass Hochdruckschläuche sofort entfernt werden bei:

- Anzeichen von Abnutzung.
- Anzeichen, die auf Reparaturen des Hochdruckschlauchs hindeuten.
- Überalterung und geringer Haltbarkeit.

Durch das Aufplatzen oder durch undichte Hochdruckschläuche kann heißes unter Hochdruck stehendes Wasser oder Wasserdampf austreten. Dadurch kann Leib und Leben von Personen gefährdet werden.

Vor jeder Inbetriebnahme des Geräts bei den Hochdruckschläuchen eine Sichtprüfung auf Beschädigung durchführen. Jeder Hochdruckschlauch muß den Sicherheitsvorschriften entsprechen und gekennzeichnet sein mit:

- zulässigem Betriebsdruck
- zulässiger Betriebstemperatur
- Herstellungsdatum
- Hersteller.

Den Hochdruckschlauch bei geringsten Anzeichen auf Beschädigung ersetzen.

Nur vom Hersteller empfohlene Ersatzteile verwenden (siehe Ersatzteilkatalog).

9 Fehlersuche und -beseitigung



VORSICHT

Die Fehlersuche und -beseitigung fachgerecht durchführen.

Nach Ermittlung der möglichen Fehlerursache darf die Fehlerbeseitigung nur autorisiertes Personal durchführen (siehe Tab. 9.1).

Vor der Fehlersuche und -beseitigung das Gerät außer Betrieb nehmen und vom elektrischen Netzanschluss des Gebäudes bzw. vom Netzanschaltkasten (NAK) trennen.

9.1 Fehlersuchtable

Für die Fehlersuche und -beseitigung sind nachfolgend mögliche Fehlerursachen in der Tabelle aufgelistet.

Zur Fehlerbeseitigung die verunreinigten Teile (Filter, Hochdruckdüse usw.) reinigen. Defekte Teile austauschen.

Beim Austausch von Bauteilen und Komponenten nur vom Hersteller empfohlene und zugelassene Ersatzteile verwenden.

Fehler	Mögliche Ursache	Behebung	Autorisiertes Personal
Gerät nicht einschaltbar	Prüfen, ob Netzspannungskabel eingesteckt ist.	Netzspannungskabel am Netzanschluss bzw. NAK anschließen.	Bediener
	Schutzschalter der Netzspannung (Gebäude) bzw. vom NAK hat ausgelöst.	Schutzschalter wieder einschalten.	Bediener
	Schutzschalter löst nach wiederholtem Einschalten erneut aus.	Wenn Netzanschluss i.O., Gerät defekt; Netzspannungskabel abtrennen und Kundendienst benachrichtigen.	Kundendienst
	Prüfen, ob Stromversorgungskabel defekt ist.	Defektes Stromversorgungskabel austauschen.	Kundendienst / Elektro-Fachkraft
	Interne Gerätesteuerung oder Komponenten defekt	Defekte Komponenten austauschen.	Kundendienst
Pumpe stottert und bringt keine Leistung bei Reinigungsmittelbetrieb	Reinigungsmittelbehälter leer bzw. Ansaugschlauch nicht am Behälterboden bei gefülltem Behälter.	Reinigungsmittel nachfüllen bzw. Ansaugschlauch bis zum Behälterboden einführen.	Bediener

Tab. 9 - 1 Fehlersuchtable

Fehler	Mögliche Ursache	Behebung	Autorisiertes Personal
Gerät hat während Betrieb abgeschaltet	Motor des Hochdruckreinigers überhitzt.	Motor abkühlen lassen, Geräteschalter Ein/Aus in Stellung 0, danach Gerät wieder einschalten.	Bediener
	Nach weiteren Einschaltversuchen geht das Gerät nicht in den Betrieb über.	Kundendienst benachrichtigen.	Kundendienst
	Interne Gerätesteuerung oder Komponenten defekt.	Defekte Komponenten austauschen.	Kundendienst
Gerät hat im Stand-By Betrieb abgeschaltet	Gerät war 20 Minuten im Stand-By Betrieb. Elektronische Steuerung hat danach das Gerät programmgemäß abgeschaltet.	Zur Wiederaufnahme des Betriebs den Geräteschalter Ein/Aus in die Stellung 0 und dann wieder in die Betriebsstellung I bringen.	Bediener
Kein Druckaufbau beim Hochdruckreiniger	Hochdruckdüse verschmutzt oder defekt.	Hochdruckdüse reinigen bzw. austauschen.	Bediener
	Filter im Wasserzulauf verschmutzt.	Filter reinigen, siehe Abschnitt 8.3.2.	Bediener
	Wasserzulaufmenge ist zu gering.	für ausreichende Wasserzulaufmenge sorgen.	Bediener
	Luft im Gerät, Wasserzulauf- oder Hochdruckschläuchen.	Gerät oder Schläuche entlüften.	Bediener
	Eine oder mehrere Zulaufleitungen der Pumpe sind undicht.	Undichte Zulaufleitungen austauschen.	Kundendienst
	Druckregelventil ist verunreinigt.	Druckregelventil reinigen.	Kundendienst
	Druckregelventil ist defekt.	Defektes Druckregelventil austauschen.	Kundendienst
	Ventile der Hochdruckpumpe verunreinigt oder defekt.	Ventile reinigen bzw. austauschen.	Kundendienst
	Manschetten der Pumpe verunreinigt oder defekt.	Manschetten reinigen oder austauschen.	Kundendienst

Tab. 9 - 1 Fehlersuchtable

Prüfprotokoll

Zertifikat

Seite 1 von 2

Prüfprotokoll EHRLE HOCHDRUCKREINIGER	<input type="checkbox"/> KD623 Std./Prem. <input type="checkbox"/> KD823 Std./Prem. <input type="checkbox"/> KD940 Std. <input type="checkbox"/> KD940 Prem.
Test report EHRLE HIGH-PRESSURE-CLEANER	<input type="checkbox"/> KD940 Food Std./Prem. <input type="checkbox"/> KD623 UK Std./Prem. <input type="checkbox"/> KD823 UK Std./Prem.

Name der Prüfperson:	
Name of the Test-Engineer:	

Prüfspannung	<input type="checkbox"/> KD623/823: AC 230V-50Hz <input type="checkbox"/> KD940/KD940 F: 3AC 400V-50Hz
Test voltage:	<input type="checkbox"/> KD623/823 UK: AC 240V-50Hz

Serien-Nummer:	
Serial-Number:	

Optische Sichtkontrolle außen (Ölmesstab wechseln):	<input type="checkbox"/> Kontrolliert Checked
Visual examination outside:	

Wasserstand im Schwimmerbehälter (nur bei Premium):	<input type="checkbox"/> Kontrolliert Checked
Water level in float container (only for Premium):	

Optische Sichtkontrolle innen:	<input type="checkbox"/> Kontrolliert Checked
Visual examination inside:	

Düsengröße:	<input type="checkbox"/> KD623: 25035 (rot) <input type="checkbox"/> KD823: 25045 (grün) <input type="checkbox"/> KD940: 25045 (grün)
Nozzle size:	<input type="checkbox"/> KD623 UK: 2504 (grau) <input type="checkbox"/> KD823 UK: 2505 (blau) <input type="checkbox"/> KD940 F: 25060 (olivgrau)

Unloaderventil schaltet bei geschlossener Pistole:	<input type="checkbox"/> Kontrolliert Checked
Unloaderválve switching during closed trigger gun:	

Arbeitsdruck Kaltwasserbetrieb in bar:	KD623 Std/Prem: 150-160bar	KD823Std/Prem: 130-140bar	KD940 Std/Prem: 175-190bar
	Istwert:	Istwert:	Istwert:

Operating-pressure cold water stage in bar:	KD623UK Std/Prem: 125-135bar	KD823UK Std/Prem: 115-125bar	KD940 F Std/Prem: 125-130bar
	Actual value:	Actual value:	Actual value:

Aufnahmeleistung bei max. Betriebsdruck in A.:	KD623Std/Prem: bis 14,5 (+5%)	KD823 Std/Prem: bis 15,5A	KD940 Std: bis 9,1A (+5%)	KD940 Prem: bis 9,1A (+5%)
	Istwert:	Istwert:	Istwert:	Istwert:

Electric consumption by max. operating pressure in A.:	KD623UK Std/Prem: Up to 13,0A (+5%)	KD823UK Std/Prem: Up to 13,0A (+5%)	KD940 F Std/Prem: Up to 9,1A (+5%)
	Actual value:	Actual value:	Actual value:

Zulässiger Betriebsüberdruck bei geschlossener Pistole (max. 20-40 bar höher als Betriebsdruck):	
Max. pressure with closed trigger gun (max. 20-40bar higher than operating-pressure):	

Zertifikat
Seite 2 von 2

Zulässige Aufnahmeleistung Motor in A.:	<input type="checkbox"/> KD623 Std/Prem: BG90 2,2kW AC230 14,5 A <input type="checkbox"/> KD823 Std/Prem: BG100 2,6kW AC230 15,5 A <input type="checkbox"/> KD940 Std/Prem: BG100 4kW AC400 9,1 A <input type="checkbox"/> KD940 F Std/Prem: BG100 4kW AC400 9,1 A <input type="checkbox"/> KD623 UK Std/Prem: BG90 2,2kW AC240 14,5 A <input type="checkbox"/> KD823 UK Std/Prem: BG100 2,2kW AC240 14,0 A
Max. electric consumption motor in A.:	
Dichtheitskontrolle bei Chemieansaugung unter max. Betriebsdruck:	<input type="checkbox"/> Kontrolliert Checked
Chemical suction leakage check under max. operating pressure:	
Gerätabstaltung prüfen TSS (Total-Start-Stop)-System:	<input type="checkbox"/> Kontrolliert Checked
Check TSS-system:	
KD-Reiniger entwässert:	<input type="checkbox"/> Kontrolliert Checked
KD-Hight-Pressure-Cleaner drained:	
Frostschutzmaßnahme prüfen:	<input type="checkbox"/> Kontrolliert Checked
Check frost protection:	
Bemerkung:	
Notes:	
Datum:	
Date:	
Unterschrift Prüftechniker:	
Signature Test-Engineer:	
Bemerkung:	
Notes:	

Nachweis für Kundendienst

Anlagentyp	Herstell-Nr.:	Inbetriebnahme am:
------------	---------------	--------------------

Prüfung durchgeführt am:

Befund:

Unterschrift

Prüfung durchgeführt am:

Befund:

Unterschrift

Prüfung durchgeführt am:

Befund:

Unterschrift

Prüfung durchgeführt am:

Befund:

Unterschrift

EHRLE GmbH • 89165 Dietenheim / Germany

EHRLE in Ihrer Nähe? Adressen, Telefonnummern usw.
finden Sie unter www.ehrle.com

Änderungen aller Art vorbehalten. Nachdruck verboten.

