



The better way to clean

Projektbeschreibung HSC ST 1140 Elektro 12-30kW DS
 Zeichnungsnummer

Hersteller (Firma) Ehrle GmbH
 Industriestraße 3
 89165 Dietenheim

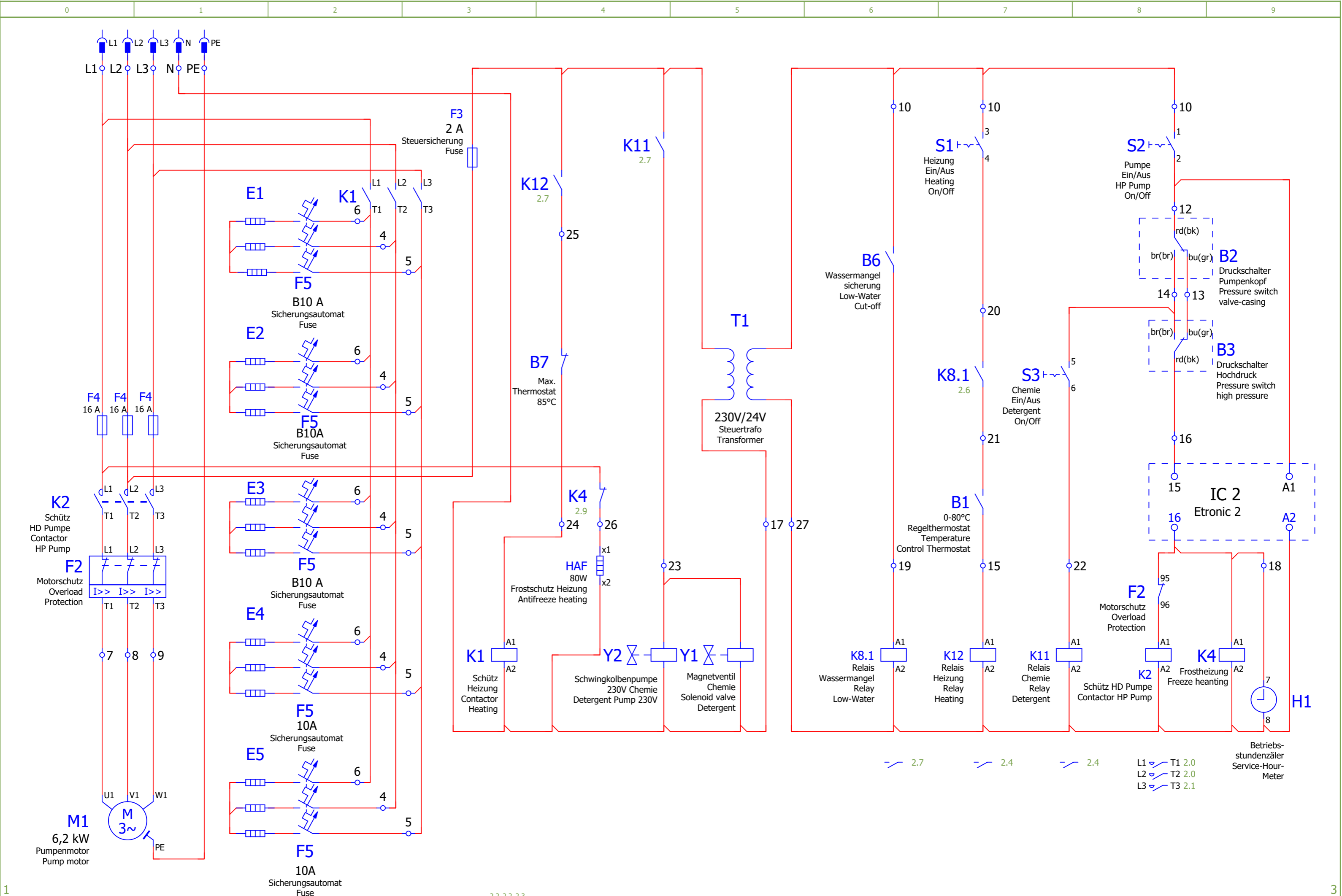
Projektname HSC ST 1140 Elektro 12-30kW DS
 Fabrikat

 Typ

Erstellt am 30.10.2008
 Bearbeitet am 11.09.2024

Anzahl der Seiten

			Datum	30.10.2008		Ehrle Reinigungstechnik GmbH	Titelblatt		=	
letzte Änderung	11.09.2024	I.pawellek	Gepr		HSC ST 1140 Elektro 12-30kW DS				+	
	Datum	Name	Urspr.	I.pawellek	Ersetzt durch					Blatt 1
										Blatt 4



1		3	
letzte Änderung	11.09.2024	I.pawellek	Gepr.
Datum	30.10.2008	Urspr.	I.pawellek
HSC ST 1140 Elektro 12-30kW DS		Ersetzt durch	
Ehrle Reinigungstechnik GmbH		Ersetzt durch	
= 2.4		Blatt 2	
+		Blatt	




Artikelstückliste

F01_004

Benennung (BMK) Schaltplan / Position	Menge	Bezeichnung	Typnummer Bestellnummer	Hersteller Lieferant	Artikelnummer Funktionstext	Pos
B1 2.7	1	Kontaktferntermom. 0-120 °C Temperature Control Thermostat 0-120°			2249	
B2 2.8	1	Druckschalter 1/4 '' 25 bar 3,0m Preassure switch 1/4 '' 25 bar 3,0m			1263202	
B3 2.8	1	Druckschalter 1/4 '' 25 bar 3,0m Preassure switch 1/4 '' 25 bar 3,0m			1263202	
B6 2.6	1	Wassermangel 1m (HD) Low-Water Cut-off			2748	
B7 2.4	1	Maximum Thermostat 85 °C Maximum Thermostat 85 °C			24371	
E1 2.1	1	Heizstab 6 kW Heating-Rod 6kW			2140	
E2 2.1	1	Heizstab 6 kW Heating-Rod 6kW			2140	
E3 2.1	1	Heizstab 6 kW Heating-Rod 6kW			2140	
E4 2.1	1	Heizstab 6 kW Heating-Rod 6kW			2140	
E5 2.1	1	Heizstab 6 kW Heating-Rod 6kW			2140	
F2 2.0	1	Motorschutzrelais 10-14A LR2-K0321 Overload Protection 10-14A LR2-K0321			27781	
F3 2.3	1	Saks 35 Sockel Saks 35 Socket			3833	
F3 2.3	1	Schmelzsicherung 2A Fuse 2A			3723	
F4 2.0	3	Saks 35 Sockel Saks 35 Socket			3833	
F4 2.0	3	Schmelzsicherung 16A Fuse 16A			2814	
F5 2.2	15	Sicherungsautomat B 10 A Fuse B10 A			5154	
H1 2.9	1	Betriebsstundenzähler 24V Service-Hour-Meter 24V			2752	
HAF 2.4	0				Frostschutz Heizung Antifreeze heating	
IC2 2.8	1	Etronic Steuerung 2 T neu Etronic control 2 T			35092	

2

3.a

Datum		11.09.2024		HSC ST 1140 Elektro 12-30kW DS		Ehrle Reinigungstechnik GmbH	Artikelstückliste : 2249 - 35092	 = +	Blatt 3
letzte Änderung	Datum	Name	Urspr.	I.pawellek	Ersetzt durch				

Artikelstückliste

F01_004

Benennung (BMK) Schaltplan / Position	Menge	Bezeichnung	Typnummer Bestellnummer	Hersteller Lieferant	Artikelnummer Funktionstext	Pos
K1 2.3	1	Schütz LC1 D50 P7 230V Contactor LC1 D50 P7 230V			22051	
K2 2.8	1	Schütz 24V LC1-K1210 B7 Contactor 24V LC1-K1210 B7			23161	
K4 2.9	1	Schütz 24V LC1-K1210 B7 Contactor 24V LC1-K1210 B7			23161	
K4 2.4	1	Maximum Thermostat 85 °C Maximum Thermostat 85 °C			24371	
K8.1 2.6	1	Koppelrelais mit Fass. 24V 8A Relay with socket 24V 8A			50565	
K11 2.7	1	Koppelrelais mit Fass. 24V 8A Relay with socket 24V 8A			50565	
K12 2.7	1	Koppelrelais mit Fass. 24V 8A Relay with socket 24V 8A			50565	
M1 2.0	1	Motor 3 ph 6,2kW Motor 3-ph 6,2kW			355601	
S1 2.7	1	Schalter B2N-F35-B-RG9 (0-1, HSC-ST) Switch B2N-F35-B-RG9 (0-1,HSC ST)			204602	
S2 2.8	1	Schalter B2N-F35-B-RG9 (0-1, HSC-ST) Switch B2N-F35-B-RG9 (0-1,HSC ST)			204602	
S3 2.7	1	Schalter B2N-F35-B-RG9 (0-1, HSC-ST) Switch B2N-F35-B-RG9 (0-1,HSC ST)			204602	
T1 2.5	1	Trafo 230/24V 20 VA Transformer 230V/24V 20 VA			2320	
Y1 2.5	1	MV DN4 HSC-ST Chemie 230V D223 Solenoid valve DN4 230V D223 HST-ST Detergent			5373	
Y2 2.4	1	Schwingkolben-Pumpe 508 Detergent Pump 508			59350..0	

3