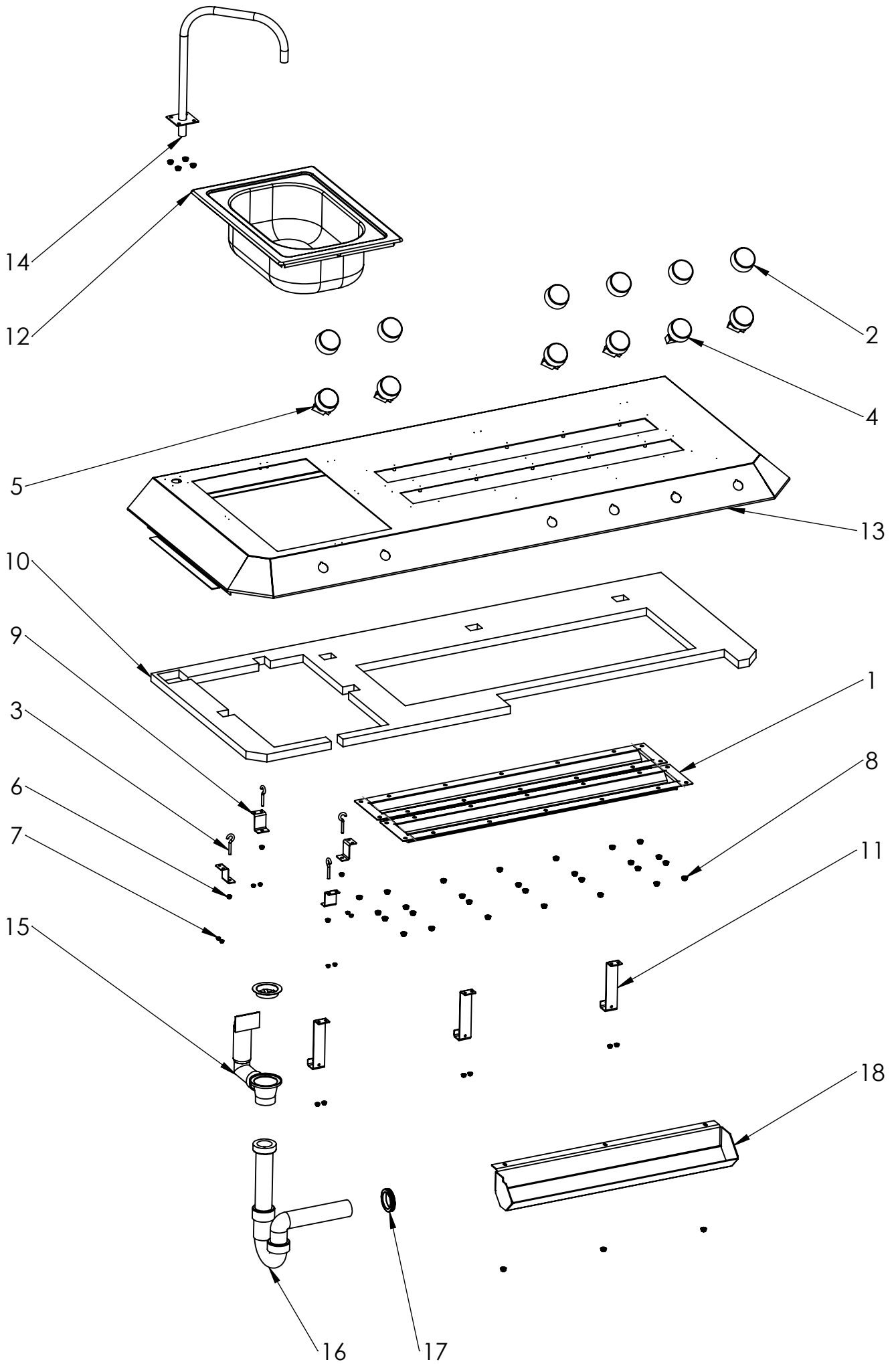


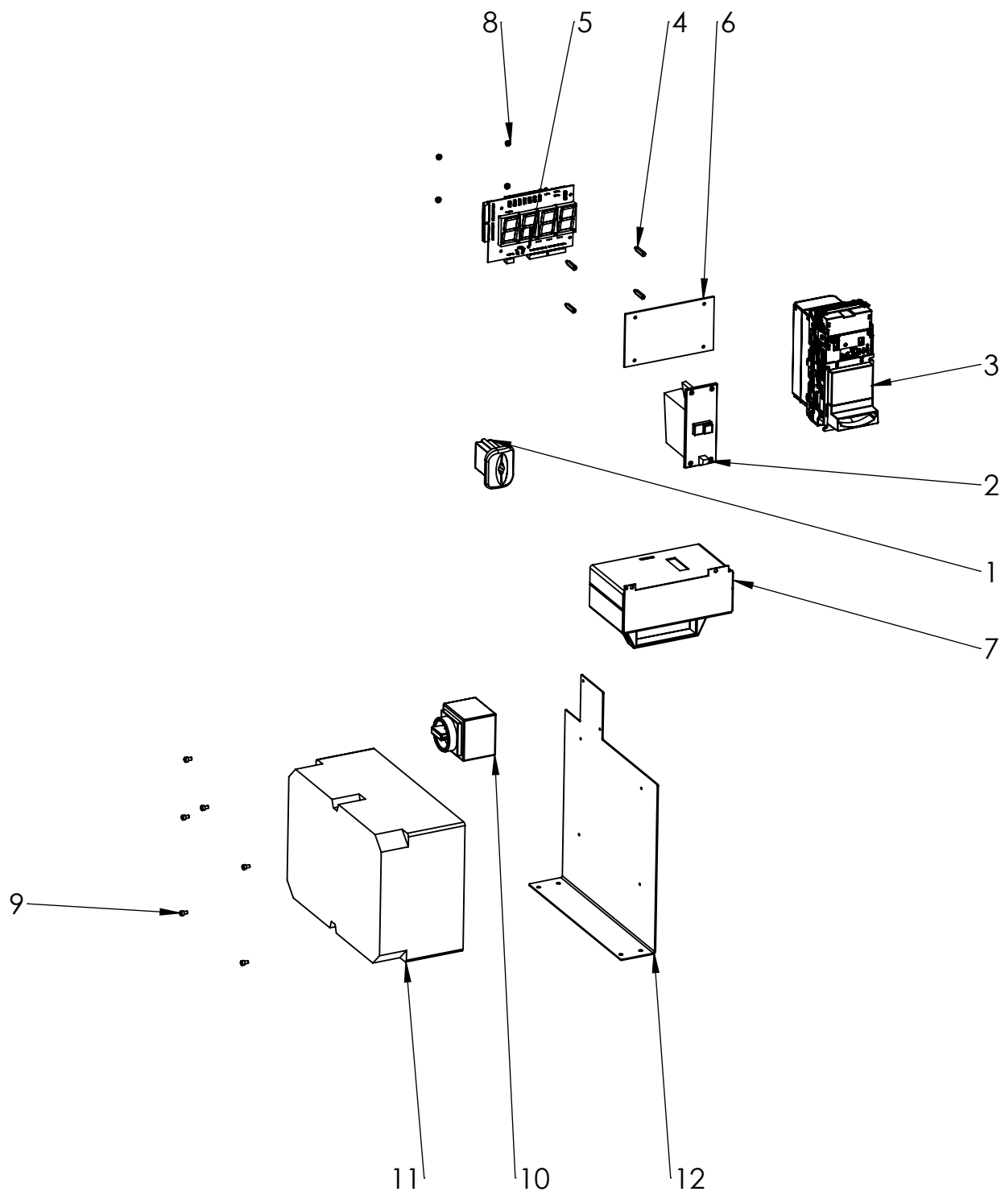
POS-NR.	Artikelnummer	Zeichnungsnummer	Bezeichnung 1	Bezeichnung 2	Menge
1	386306	-xxx	Sechskantmutter mit Flansch und Sperrverzahnung	ähnlich DIN 6923 DIN-EN 1661 M5 Edelstahl	8
2	386305	-xxx	Sechskantmutter mit Flansch und Sperrverzahnung	ähnlich DIN 6923 DIN-EN 1661 M4 Edelstahl	4
3	386307	-xxx	Sechskantmutter mit Flansch und Sperrverzahnung	ähnlich DIN 6923 DIN-EN 1661 M6 Edelstahl	34
4	3688	STB-099-317-001	Fitting-Schlauchtülle Messing SKT	3/4" AG 20 mm	1
5	380501	STB-099-130-001	Winkelstück Messing 3/4" IG - 3/4"AG		1
6	386207	-xxx	Sechskantschraube mit Flansch und Sperrverzahnung	ähnlich DIN 6921 M6x 10 Edelstahl	18
7	579023	MR-004-006-001	Dämmmattezuschnitt Noiseflex Proof PU20mm	Dach mit Waschbecken und Trocknungsschacht	1
8	602536	MR-001-012-002	Frontverkleidungsblech Edelstahl 1.4301	Mattenreiniger	1
9	270300	-001	Gummi-Metall Puffer 20/20 Typ A M6	55 Shore	4
10	602638	MR-003-031-005	Gitterrost Edelstahl 1.4301	Mattenreiniger	1
11	602625	MR-003-022-003	Befestigung Bürste Ausgabe Edelstahl 1.4301	Mattenreiniger	1
12	602507	MR-001-003-001	Seitenheil Mattenausgabe Edelstahl 1.4301	Mattenreiniger	1
13	602710	MR-000-004-007	Baugruppe Ausgabeschacht	Mattenreiniger	1
14	377212	MR-004-013-001	Leitungskanal 60x40mm L=622mm	Mattenreiniger Na./Chem./Fr./Geb./Waschb.	1
15	283707	STB-099-519-001	Heizung Anti-Frost AC230V/50Hz 80W	thermische Konvektion mit Halterung	1
16	384506	-xxx	Innensechskantschraube mit flachem Kopf	ISO 7380 - M4 x 6 V2A	4
17	3667		Gummi-Schlauch schwarz 19x28mm R3/4"	30bar -30°C/+100°C	1
18	x	MR-003-060-001	Befestigungswinkel Fuß Edelstahl 1.4301	Ausgabeschacht Mattenreiniger	2
19	602740	MR-003-055-002	Fuß 2 Ausgabeschacht Edelstahl 1.4301	Mattenreiniger	1
20	602646	MR-003-037-003	Fuß Ausgabeschacht Edelstahl 1.4301	Mattenreiniger	1

Baugruppe Dach - Assembly roof



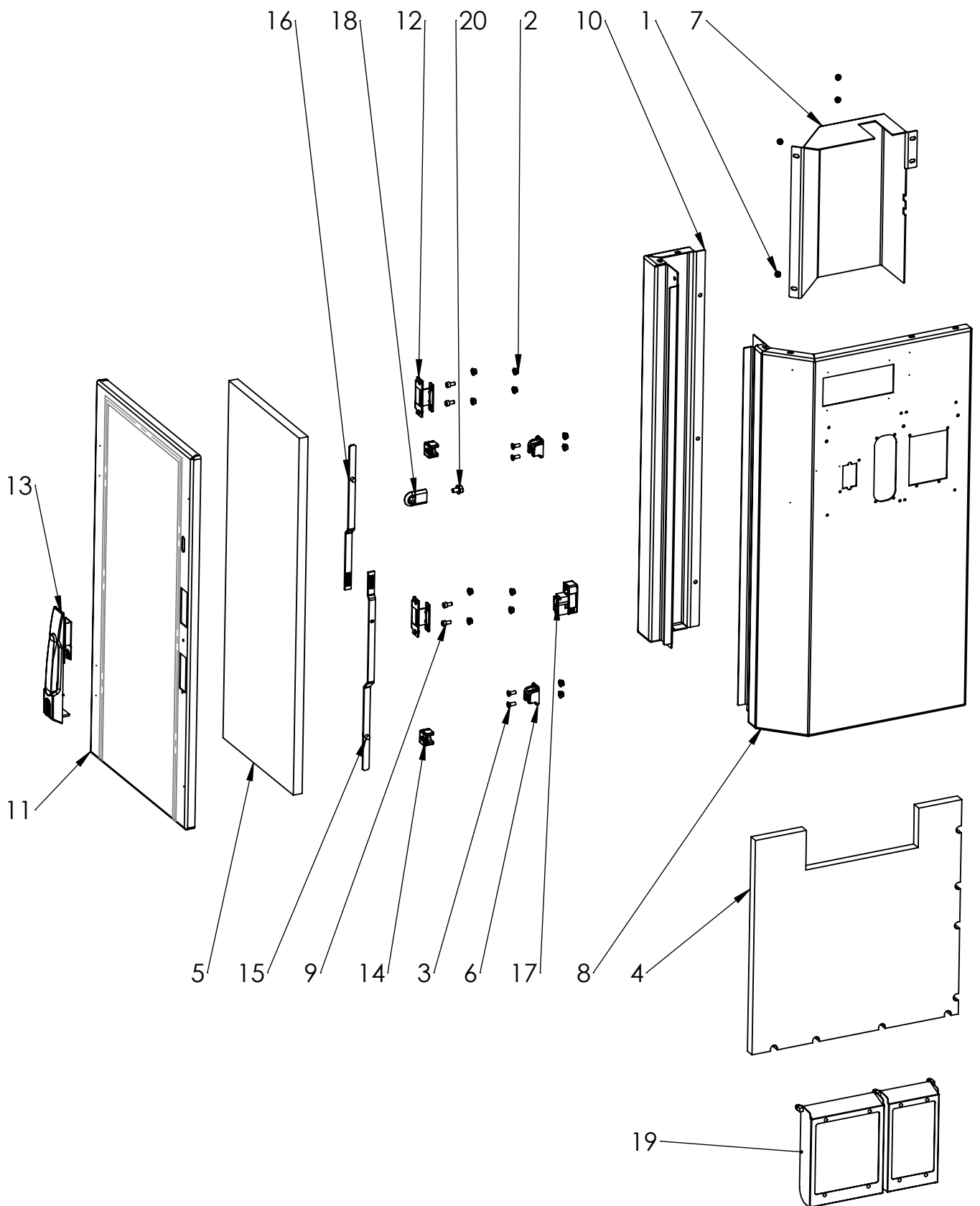
Baugruppe Dach - Assembly roof

POS-NR.	Artikelnummer	Zeichnungsnummer	Bezeichnung 1	Bezeichnung 2	Menge
1	602723	MR-000-011-003	Baugruppe Einlaufschacht	Mattenreiniger	2
2	51612	-001	Leuchttaster Abdeckung glasklar	PVC	6
3	265999	-001	Schraubhaken gebogen	M5x50 Edelstahl	4
4	516104	STB-099-112-001	Leuchttaster weiß inkl. LED double 12VDC		5
5	516115	STB-099-112-001	Leuchttaster rot ohne LED	für Modulline	1
6	386306	-xxx	Sechskantmutter mit Flansch und Sperrverzahnung	ähnlich DIN 6923 DIN-EN 1661 M5 Edelstahl	10
7	386305	-xxx	Sechskantmutter mit Flansch und Sperrverzahnung	ähnlich DIN 6923 DIN-EN 1661 M4 Edelstahl	8
8	386307	-xxx	Sechskantmutter mit Flansch und Sperrverzahnung	ähnlich DIN 6923 DIN-EN 1661 M6 Edelstahl	35
9	602689	MR-003-052-001	Spannwinkel Spülbecken Edelstahl 1.4301	Mattenreiniger	4
10	579023	MR-004-006-002	Dämmmattezuschnitt Noiseflex Proof PU20mm	Dach mit Waschbecken und Trocknungsschacht	1
11	602686	MR-003-051-001	Waschbeckenschlauchhalter Edelstahl 1.4301	Mattenreiniger	3
12	587002	-001	Mehrzweckwaschbecken Edelstahl 330x470mm	Becken 240x370mm	1
13	602716	MR-000-008-007	Baugruppe Dach nass reinigen + Trocknung	Waschbecken Mattenreiniger	1
14	602724	MR-000-012-002	Baugruppe Wasserhahn	Mattenreiniger	1
15	587003	-001	Ablaufgarnitur Blanco	für Mehrzweckwaschbecken	1
16	509335	-001	Röhrengeruchverschluss VIEGA für Spülen	Kunststoff 1 1/2" x 40mm	1
17	5837	-001	Membran-Durchführungstülle 39x50x57mm	DG M50 schwarz ungelocht	1
18	602875	MR-003-063-001	Abdeckung Taster im Dach Edelstahl 1.4301	Mattenreiniger	1



POS-NR.	Artikelnummer	Zeichnungsnummer	Bezeichnung 1	Bezeichnung 2	Menge
1	601188	-001	Schlüsselleser Eurokey Next	RFID/MIFARE/MDB	1
2	400100	STB-099-161-001	Elektronischer Münzprüfer EMP800.13 V6 CC-TALK	EUR	1
3	531626	-001	Scheinleser NV9 CC-Talk 104- USB	12V DC mit Frontplatte PA190 vertikal	1
4	253902	STB-099-114-001	Abstandhalter M4x25,0mm SW7	für Steuerung Etronic IV	4
5	350960	STB-099-520-001	Steuerungs- u. Anzeigenplatine CWE6 4-stellig	12/24V ohne gerätespezifische Programmierung	1
6	57360	STB-099-118-002	Zuschnitt Plexiglas 180 x 105 mm rot	für Etronic IV	1
7	300534	-001	Geldkassette-Einheit mit Zubehör SB-Sauger		1
8	386305	-xxx	Sechskantmutter mit Flansch und Sperrverzahnung	ähnlich DIN 6923 DIN-EN 1661 M4 Edelstahl	4
9	584561	-xxx	Zylinderschraube mit Innensechskant	DIN 912 DIN-EN-ISO 4762 M5x8 Edelstahl	6
10	204610	-001	Hauptschalter 25 A allpolig Aufbau	V2N 05/HS-T24/2-D-MRG Frontbefestigung	1
11	3915	STB-099-349-001	Schaltkasten HS/HSG/HDE 12- 18-24KW	Nr. PC3625-16m leer (hohe Ausführung)	1
12	602658	MR-003-041-003	Schaltkastenkonsole Edelstahl 1.4301	Mattenreiniger	1

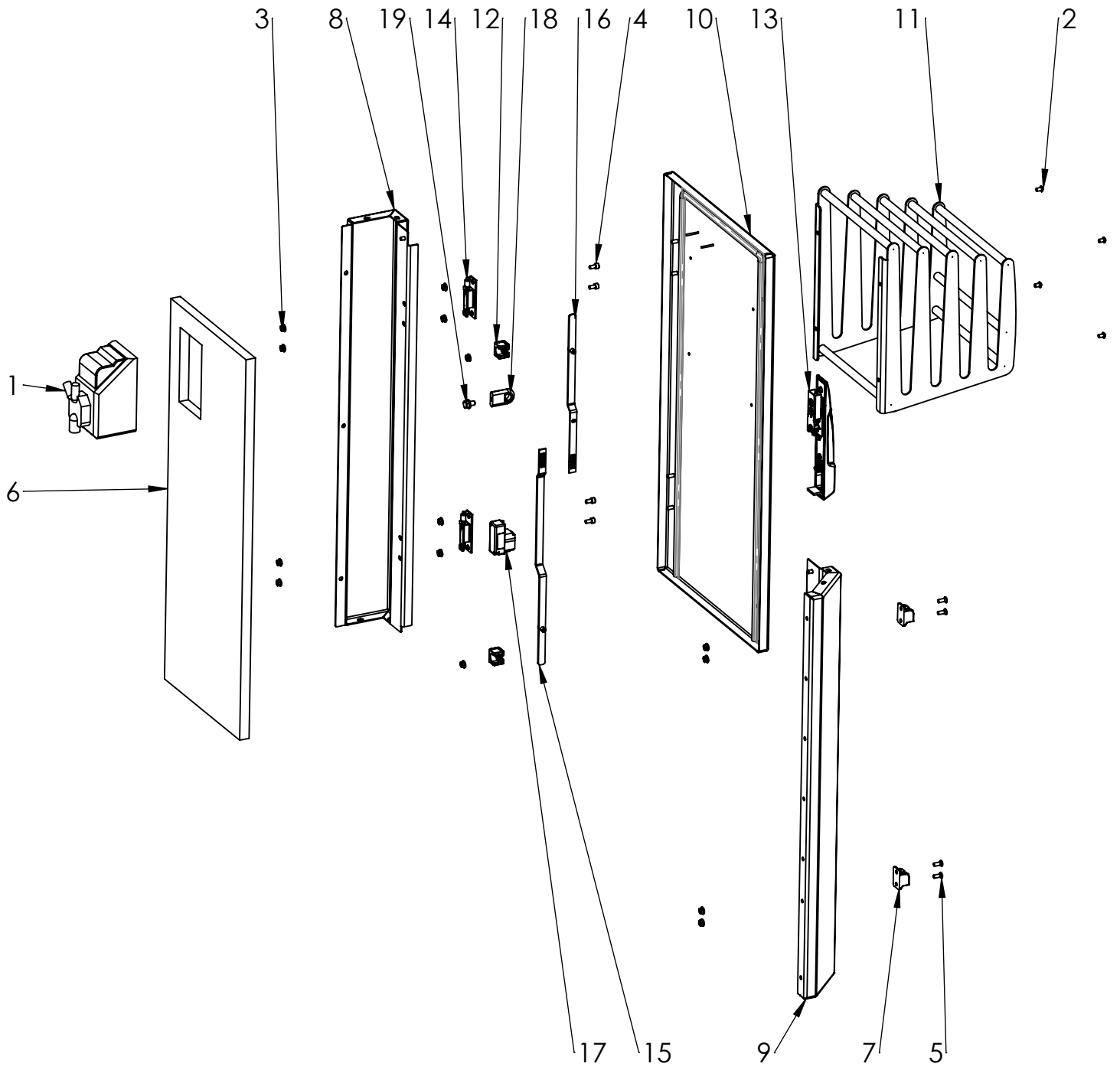
Baugruppe Seite links - Assembly left side



Baugruppe Seite links - Assembly left side

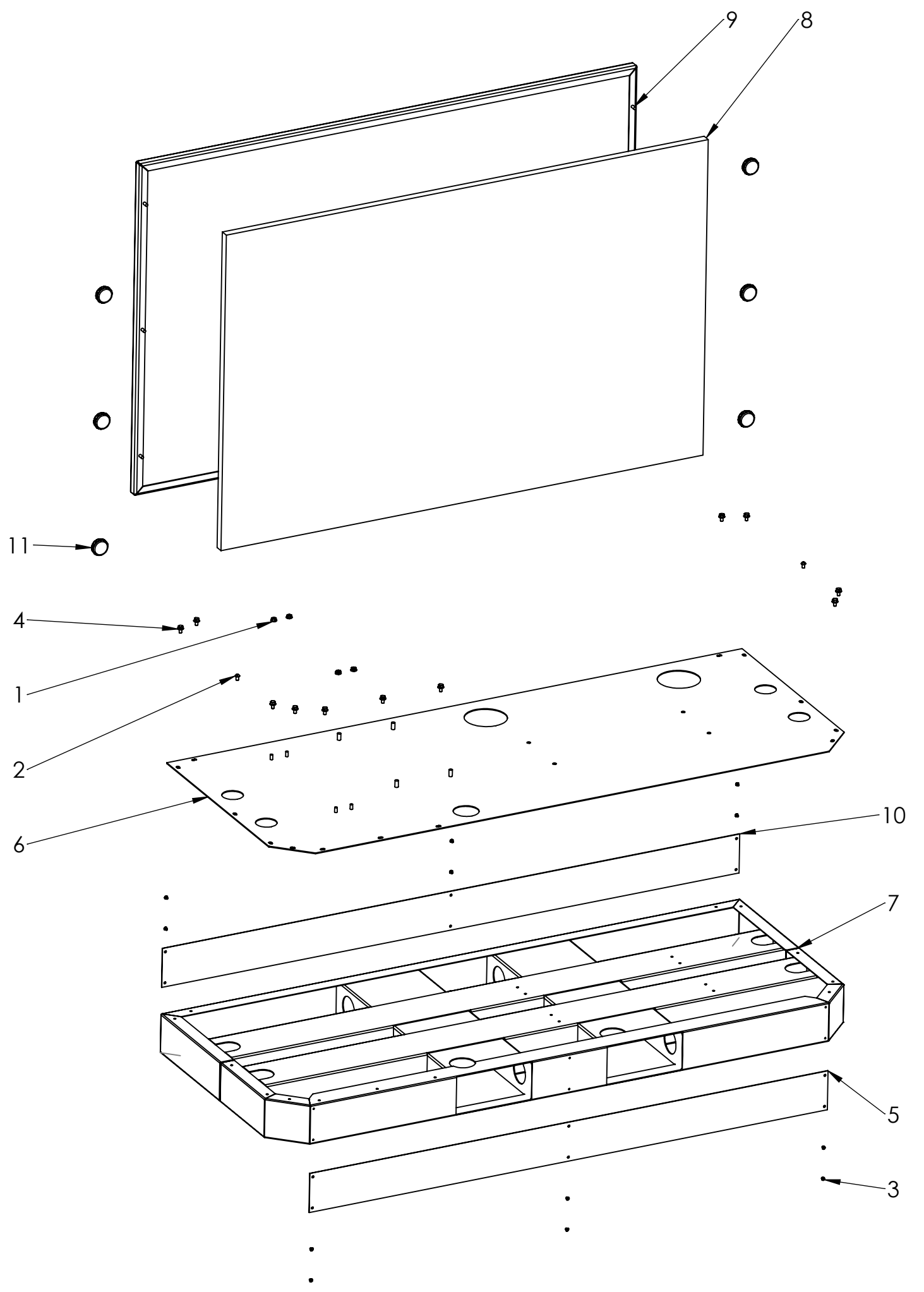
POS-NR.	Artikelnummer	Zeichnungsnummer	Bezeichnung 1	Bezeichnung 2	Menge
1	386306	-xxx	Sechskantmutter mit Flansch und Sperrverzahnung	ähnlich DIN 6923 DIN-EN 1661 M5 Edelstahl	4
2	386307	-xxx	Sechskantmutter mit Flansch und Sperrverzahnung	ähnlich DIN 6923 DIN-EN 1661 M6 Edelstahl	12
3	386201	-xxx	Senkschraube mit Kreuzschlitz	DIN 965 DIN-EN-ISO 7046 M6x16 Edelstahl	4
4	579023	MR-004-006-002	Dämmmattezuschnitt Noiseflex Proof PU20mm	Dach mit Waschbecken und Trocknungsschacht	1
5	579023	MR-004-006-002	Dämmmattezuschnitt Noiseflex Proof PU20mm	Dach mit Waschbecken und Trocknungsschacht	1
6	583402	STB-099-240-001	Verschlusshalter 1121-18-02		2
7	602680	MR-003-049-002	Abdeckung CWE + Geldgeräte Edelstahl 1.4301	Mattenreiniger	1
8	602500	MR-001-001-006	Seitenteil links Edelstahl 1.4301	Mattenreiniger	1
9	38581	-xxx	Zylinderschraube mit Innensechskant	DIN 912 DIN-EN-ISO 4762 M6x12 Edelstahl	4
10	602533	MR-001-011-004	Seitenteil links Teil 2 Edelstahl 1.4301	Mattenreiniger	1
11	602726	MR-000-014-002	Baugruppe Türe 1	Mattenreiniger	1
12	399603	STB-099-237-001	Anschraubscharnier	für SafeSäule, Sauger, LCE, HSC-ST	2
13	39971	STB-099-238-001	Schwenkgriff mit Druckknopf 2400-u4		1
14	4004	STB-099-239-001	Stangenführung		2
15	583603	STB-099-514-001	Flachstange unten 434mm	LCE-Terminal	1
16	583505	STB-099-515-001	Flachstange oben 315mm	LCE Terminal	1
17	403701	-001	Profil-Halbzylinder gleichschließend	HSC-ST/SB-Sauger	1
18	395403	STB-099-142-001	Vorhängeschlossbügel 1.4301 Edelstahl	nach Zeichnung Nr.: RAH-03-010	1
19	534243	SWS-000-051-001	Baugruppe Spritzschutzklappe universal	Munzprüfer/Key-Leser +Scheinleser/CCV getrennt	1
20	386214	-xxx	Sechskantschraube mit Flansch und Sperrverzahnung	ähnlich DIN 6921 M8x 12 Edelstahl	1

Baugruppe Seite Rechts - Assembly right side

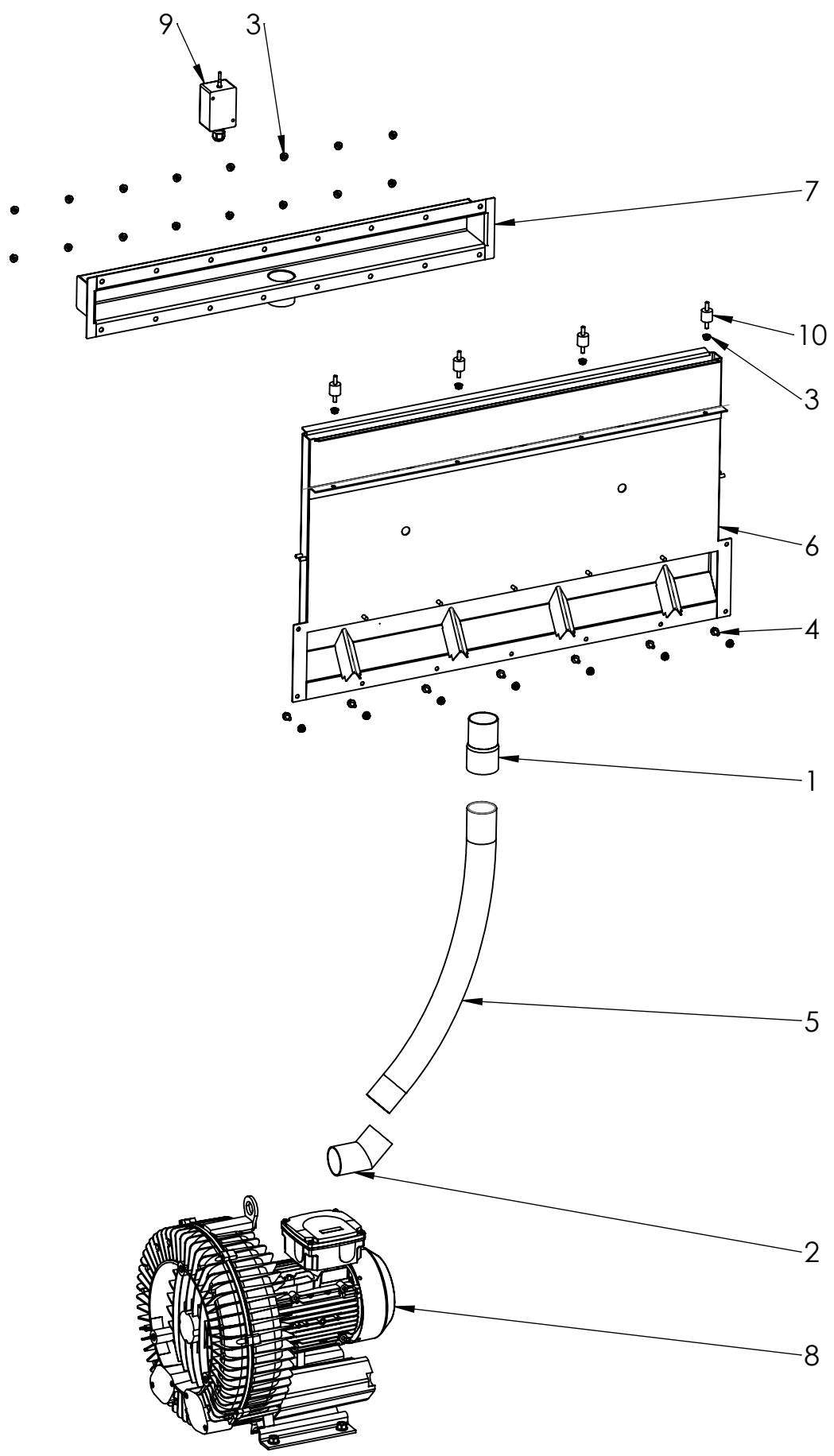


Baugruppe Seite Rechts - Assembly right side

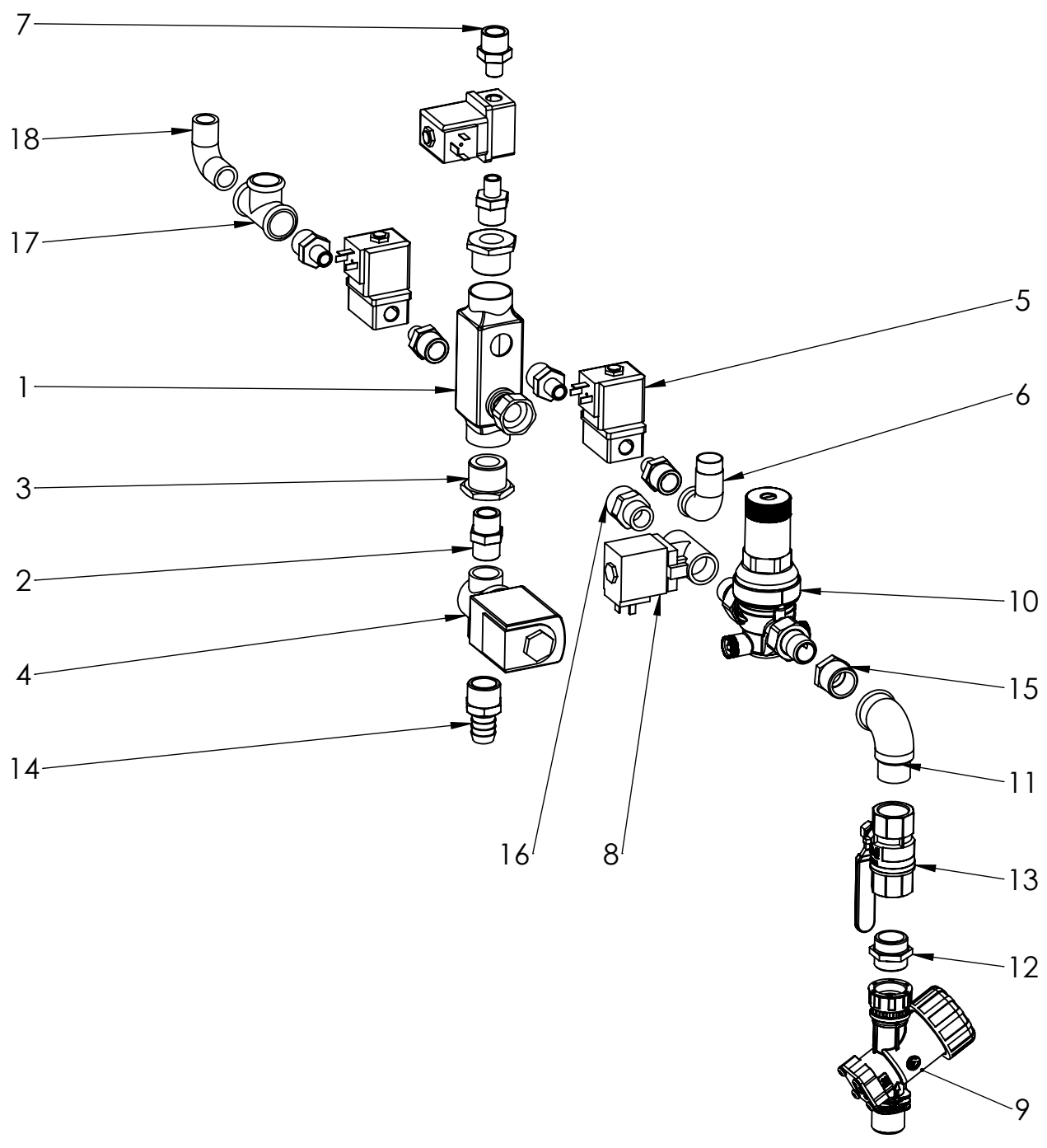
POS-NR.	Artikelnummer	Zeichnungsnummer	Bezeichnung 1	Bezeichnung 2	Menge
1	521780	-001	Chemie Dosierpumpe 6l/h 6Bar		1
2	384552	-xxx	Halbrundkopfschraube mit Innensechskant und Bund	DIN-EN-ISO 7380-2 M6x10 Edelstahl	6
3	386307	-xxx	Sechskantmutter mit Flansch und Sperrverzahnung	ähnlich DIN 6923 DIN-EN 1661 M6 Edelstahl	14
4	38581	-xxx	Zylinderschraube mit Innensechskant	DIN 912 DIN-EN-ISO 4762 M6x12 Edelstahl	4
5	386201	-xxx	Senkschraube mit Kreuzschlitz	DIN 965 DIN-EN-ISO 7046 M6x16 Edelstahl	4
6	579023	MR-004-006-002	Dämmmattezuschnitt Noiseflex Proof PU20mm	Dach mit Waschbecken und Trocknungsschacht	1
7	583402	STB-099-240-001	Verschlusshalter 1121-18-02		2
8	602539	MR-001-013-004	Seitenheil rechts Teil 2 Edelstahl 1.4301	Mattenreiniger	1
9	602504	MR-001-002-005	Seitenteil rechts Edelstahl 1.4301	Mattenreiniger	1
10	602727	MR-000-015-002	Baugruppe Tür 2	Mattenreiniger	1
11	602721	MR-000-010-002	Baugruppe Mattenhalterung	Mattenreiniger	1
12	4004	STB-099-239-001	Stangenführung		2
13	39971	STB-099-238-001	Schwenkgriff mit Druckknopf 2400-u4		1
14	399603	STB-099-237-001	Anschraubscharnier	für SafeSäule, Sauger, LCE, HSC-ST	2
15	583603	STB-099-514-001	Flachstange unten 434mm	LCE-Terminal	1
16	583505	STB-099-515-001	Flachstange oben 315mm	LCE Terminal	1
17	403701	-001	Profil-Halbzylinder gleichschließend	HSC-ST/SB-Sauger	1
18	395403	STB-099-142-001	Vorhängeschlossbügel 1.4301 Edelstahl	nach Zeichnung Nr.: RAH-03-010	1
19	386214	-xxx	Sechskantschraube mit Flansch und Sperrverzahnung	ähnlich DIN 6921 M8x 12 Edelstahl	1



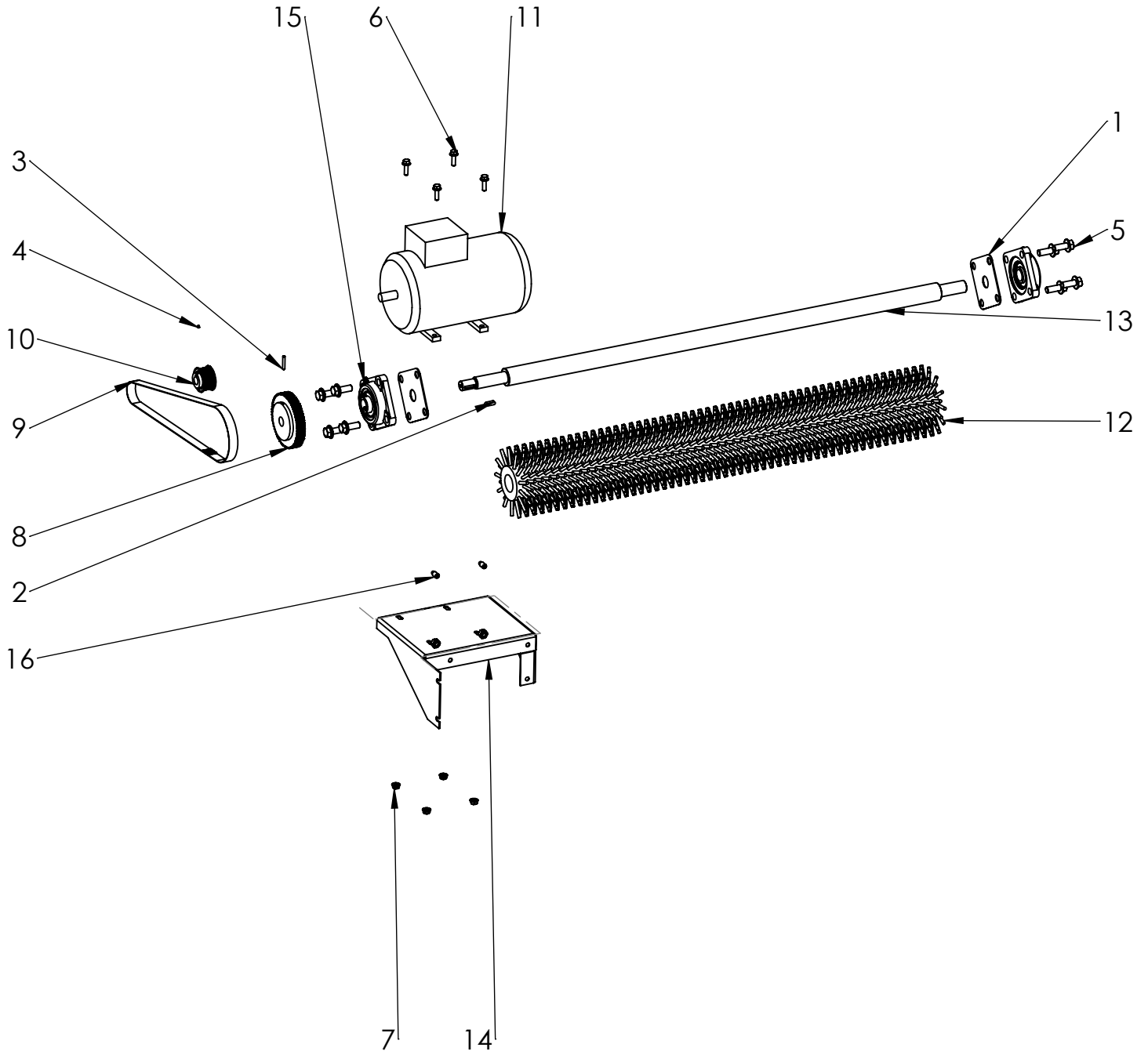
POS-NR.	Artikelnummer	Zeichnungsnummer	Bezeichnung 1	Bezeichnung 2	Menge
1	386307	-xxx	Sechskantmutter mit Flansch und Sperrverzahnung	ähnlich DIN 6923 DIN-EN 1661 M6 Edelstahl	4
2	384552	-xxx	Halbrundkopfschraube mit Innensechskant und Bund	DIN-EN-ISO 7380-2 M6x10 Edelstahl	2
3	384506	-xxx	Innensechskantschraube mit flachem Kopf	ISO 7380 - M4 x 6 V2A	12
4	386207	-xxx	Sechskantschraube mit Flansch und Sperrverzahnung	ähnlich DIN 6921 M6x 10 Edelstahl	11
5	602558	MR-002-001-001	Sockelblende vorne Edelstahl 1.4301	Mattenreiniger	1
6	602527	MR-001-009-001	Bodenblech Edelstahl 1.4301	Mattenreiniger	1
7	602713	MR-000-006-005	Baugruppe Sockel	Mattenreiniger	1
8	579023	MR-004-006-001	Dämmmattezuschnitt Noiseflex Proof PU20mm	Dach mit Waschbecken und Trocknungsschacht	1
9	602542	MR-001-014-001	Rückwand Edelstahl 1.4301	Mattenreiniger	1
10	602560	MR-002-002-001	Sockelblende hinten Edelstahl 1.4301	Mattenreiniger	1
11	205201	STB-099-266-001	Sterngriffmutter schwarz/rot PA6	mit Gewindeinsatz verzinkt	6



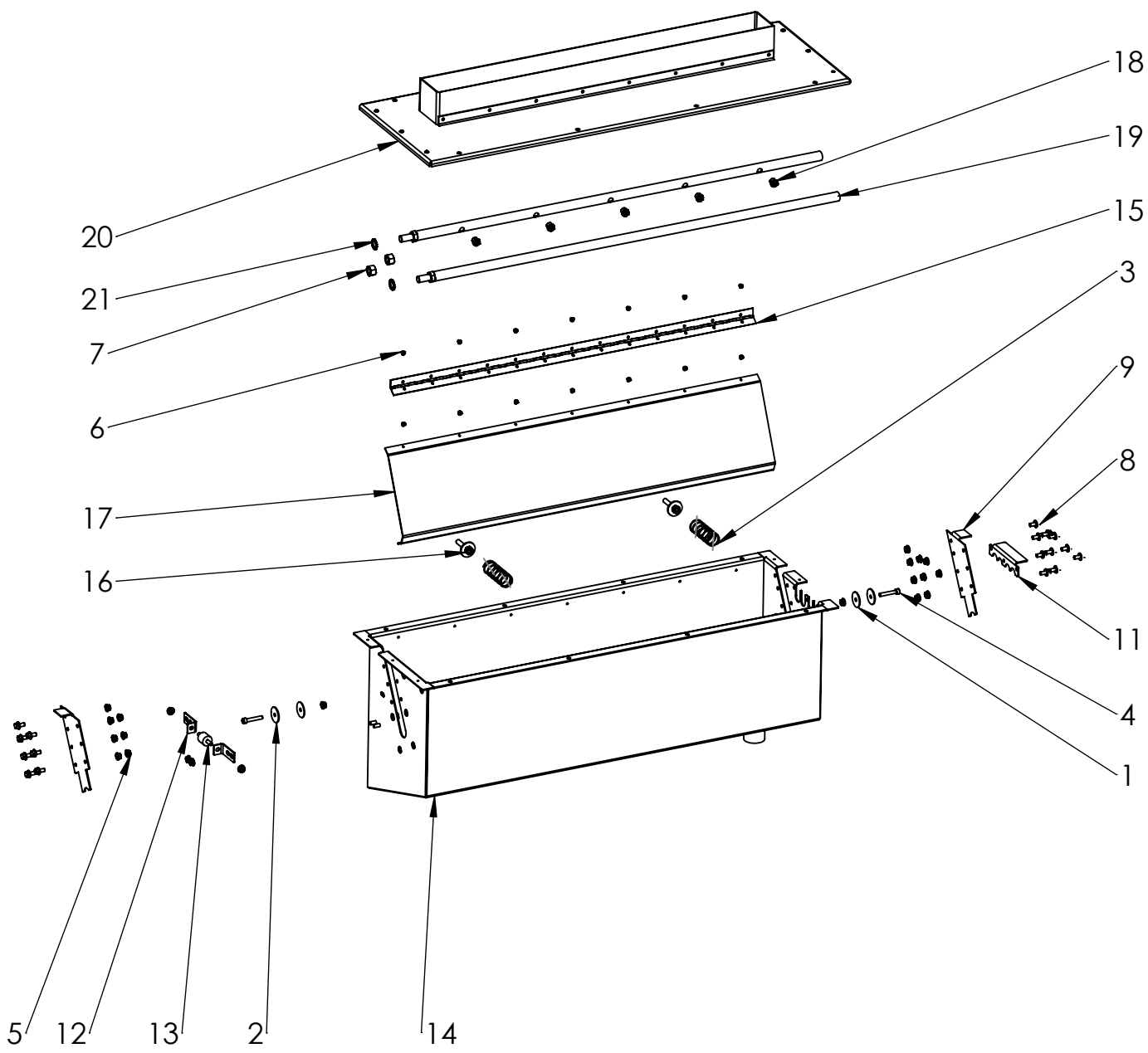
POS-NR.	Artikelnummer	Zeichnungsnummer	Bezeichnung 1	Bezeichnung 2	Menge
1	38927	-001	Saugschlauchanschluss Stutzen PVC Ø51mm		1
2	38926	-001	Saugschlauchanschluss Bogen PVC Ø50mm 40°		1
3	386307	-xxx	Sechskantmutter mit Flansch und Sperrverzahnung	ähnlich DIN 6923 DIN- EN 1661 M6 Edelstahl	27
4	386211	-xxx	Sechskantschraube mit Flansch und Sperrverzahnung	ähnlich DIN 6921 M6x 12 Edelstahl	7
5	x	-001	Luftschlauch 50mm		1
6	602712	MR-000-005-005	Baugruppe Trocknungsschacht	Mattenreiniger	1
7	602706	MR-000-002-003	Baugruppe Luftdüse	Mattenreiniger	1
8	569800	-001	Seitenkanalverdichter 3AC 400V 50Hz	2,2kW 5,6A	1
9	5147058	-001	Aussen-Thermometer	im Gehäuse PT100 - 30 ...+60°C 0-10V	1
10	270300	-001	Gummi-Metall Puffer 20/20 Typ A M6	55 Shore	4



POS-NR.	Artikelnummer	Zeichnungsnummer	Bezeichnung 1	Bezeichnung 2	Menge
1	506300	-001	Sonderverteiler - Waschprogramme	Typ 4 VA- 2 Abgänge	1
2	505707	STB-099-388-001	Fitting-Doppelnippel Messing SKT SW24	1/2"x38 AG/AG	1
3	5111	STB-099-389-001	Fitting-Reduzierstück Messing SKT SW37	1"x1/2" AG/IG	2
4	536904	STB-099-507-001	Magnetventil DN12 1/2" 0- 0,2bar EPDM INOX	2/2 NC direktgesteuert AC24V/15W	1
5	537301	STB-099-294-001	Magnetventil DN4 1/4" 0-2bar EPDM MS	2/2 NC direktgesteuert AC230V/8W	3
6	510701	STB-099-033-001	Fitting-Winkel 90° Messing	1/2" IG/AG	1
7	37594	STB-099-516-001	Fitting-Reduziernippel Messing SKT SW24	1/2"x1/4" AG/AG	6
8	536602	STB-099-498-001	Magnetventil DN10 1/2" 0- 10bar EPDM MS	2/2 NC zwangsgesteuert AC24V/8W	1
9	12017500	STB-099-326-001	Schmutzfänger DN17 10bar 250my	beidseitig 3/4" mit Sieb Maschenweite 0,25mm PA66	1
10	583912	-001	Druckminderer 1/2" DN15	max. 30°C für Mattenreiniger	1
11	380501	STB-099-130-001	Winkelstück Messing 3/4" IG - 3/4"AG		1
12	375900	STB-099-012-001	Fitting-Doppelnippel Messing SKT SW29	3/4"x1/2" AG/AG 44mm	1
13	537901	STB-099-516-001	Kugelhahn Messing	3/4" IG/IG	1
14	3688	STB-099-317-001	Fitting-Schlauchtülle Messing SKT	3/4" AG 20 mm	1
15	509801	STB-099-518-001	Fitting-Reduzierstück Messing SKT SW28	3/4"x1/2" AG/IG	1
16	579807	STB-099-340-001	Fitting-Reduziernippel Rotguss	3/4"x1/2" AG	1
17	2076	STB-099-540-001	Fitting-T-Stück Messing	1/2" IG/IG/IG	1
18	207701	STB-099-541-001	Fitting-Winkel 90° Messing	1/2" AG/AG	1



POS-NR.	Artikelnummer	Zeichnungsnummer	Bezeichnung 1	Bezeichnung 2	Menge
1	x	MR-004-010-001	Gummidichtung für Flanschlager	Mattenreiniger	2
2	377209	-001	Passfeder hohe Form DIN6885-A	5x5x18mm Stahl verzinkt	1
3	538706	-xxx	Gewindestift DIN 4027 M4x25 A2	mit Innensechskant und Spitze	1
4	520401	-xxx	Gewindestift mit Innensechskant und	Ringschneide M3x4 Stahl verzinkt	1
5	386224	-xxx	Sechskantschraube mit Flansch und Sperrverzahnung	ähnlich DIN 6921 M10x 25 Edelstahl	8
6	386213	-xxx	Sechskantschraube mit Flansch und Sperrverzahnung	ähnlich DIN 6921 M6x 20 Edelstahl	4
7	386307	-xxx	Sechskantmutter mit Flansch und Sperrverzahnung	ähnlich DIN 6923 DIN-EN 1661 M6 Edelstahl	4
8	377208	-001	Zahnriemenrad Aluminium T5 60 Zähne	Bohrung Ø16mm	1
9	377206	-001	Zahnriemen PU 16mm T5	Wirklänge 840mm	1
10	377210	STB-099-508-001	Zahnriemenrad Aluminium T5 24 Zähne	Bohrung Ø14mm	1
11	377255	-001	Elektro-Motor 3AC230/400V 50Hz 0,55kW BG71 2810rpm	B3 Schaft Ø14mm	1
12	573301	-001	Rundbürste PP grau Länge: 800mm Ø120mm	Faser PBT transparent 0,35mm	1
13	573300	MR-003-024-001	Bürstenwelle	Mattenreiniger	1
14	602860	MR-000-028-001	Baugruppe Konsole E-Motor	Mattenreiniger	1
15	377205	-001	Kugelflanschlager-Einheit UCF 204 Grauguß	Bohrung 20mm	2
16	541700	-xxx	Gewindestift mit Innensechskant und Zapfen	DIN 915 DIN-EN ISO 4028 M8x16 VZ	2



POS-NR.	Artikelnummer	Zeichnungsnummer	Bezeichnung 1	Bezeichnung 2	Menge
1	x	MR-004-012-001	Dichtungsscheibe Ø 30x6,3x1,5	Mattenreiniger	2
2	x	MR-004-011-001	Unterlegscheibe Ø 30x6,3x2 Edelstahl 1.4301	Mattenreiniger	2
3	377200	-001	Druckfeder 1.4310	1,60x23,40x72,00x5,00mm	2
4	517201	-xxx	Zylinderschraube mit Innensechskant	DIN 912 DIN-EN-ISO 4762 M6x35 Edelstahl	2
5	386307	-xxx	Sechskantmutter mit Flansch und Sperrverzahnung	ähnlich DIN 6923 DIN-EN 1661 M6 Edelstahl	27
6	384506	-xxx	Innensechskantschraube mit flachem Kopf	ISO 7380 - M4 x 6 V2A	19
7	27131	-xxx	Sechskantmutter	DIN 934 DIN-EN-ISO 4032 M12 Edelstahl	2
8	386211	-xxx	Sechskantschraube mit Flansch und Sperrverzahnung	ähnlich DIN 6921 M6x 12 Edelstahl	17
9	602649	MR-003-038-001	Abdeckung Bürstenwelleneinschub 2 Edelstahl 1.4301	Mattenreiniger	1
10	602628	MR-003-023-002	Abdeckung Bürstenwelleneinschub Edelstahl 1.4301	Mattenreiniger	1
11	602677	MR-003-048-001	Abdeckung Einschub Sprührohr Edelstahl 1.4301	Mattenreiniger	1
12	602635	MR-003-029-001	Zugspannungsausgleichswinkel Edelstahl 1.4301	Mattenreiniger	4
13	270300	-001	Gummi-Metall Puffer 20/20 Typ A M6	55 Shore	2
14	602708	MR-000-003-001	Baugruppe Bürstenwanne	Mattenreiniger	1
15	399605	-	Stangenscharnier Aluminium gelocht	32x1,0x0,8m Dorn Ø1,75	1
16	x	MR-000-027-001	Vorspannschraube für Andrückfeder	Mattenreiniger	2
17	602719	MR-000-009-002	Baugruppe Andrückblech	Mattenreiniger	1
18	602758	MR-000-026-001	Baugruppe Reinigungsrohr	Mattenreiniger	1
19	602725	MR-000-013-001	Baugruppe Sprührohr	Mattenreiniger	1
20	602715	MR-000-007-004	Baugruppe Deckel Bürstenwanne	Mattenreiniger	1
21	38707	-xxx	Fächerscheibe Form A DIN6798	Ø1=13mm Ø2=20,5mm Edelstahl	2